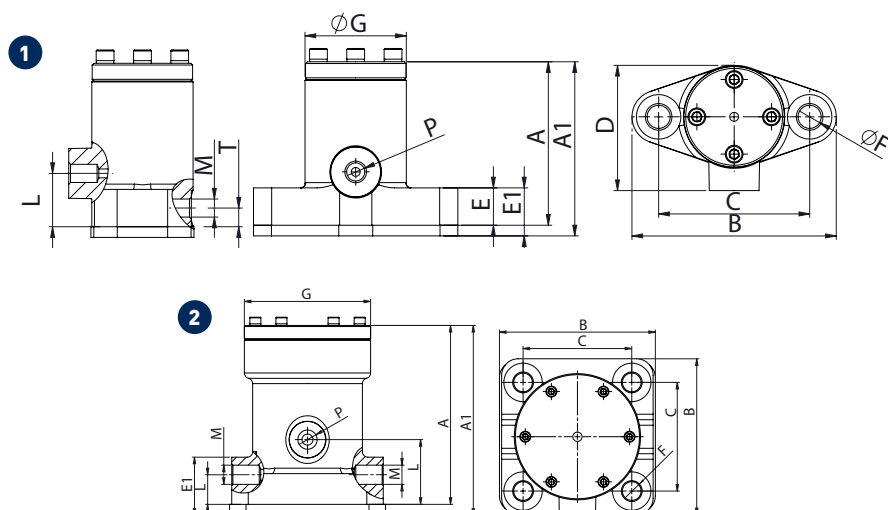




P - Пневматические вибраторы постоянного удара



ГАБАРИТНЫЕ РАЗМЕРЫ																															
Модель	Рис.	A		A1		B		C		D		E		E1		F		G		H		P		L		M		N		Вес	
		mm	in	mm	in	mm	in	mm	in	mm	in	mm	in	mm	in	mm	in	mm	in	mm	in	IN BSP	mm	in	OUT BSP	mm	in	kg	lb		
P25	1	92	3,62	98	3,90	115	4,52	85	3,34	70	2,75	21	0,80	27	1,06	13	0,51	58	2,28	30	1,18	1/4"	10,5	0,41	1/4"	25	0,98	2,2	4,9		
P40	1	121	4,76	127	5,00	148	5,8	110	4,33	91	3,58	25	1,00	31	1,22	17	0,67	75	2,95	45	1,77	3/8"	16	0,63	3/8"	35	1,37	4,5	9,9		
P60	2	163	6,41	173	6,4	138x142	5,4x5,5	99x99	3,9x3,9	125	4,92	28	1,1	38	1,50	17	0,67	115	4,52	60	2,36	1/2"	27	1,06	2x1/2"	60	2,36	11	24,3		

ХАРАКТЕРИСТИКИ																					
Модель	2 бар - 29 Па*дюйм						4 бар - 58 Па*дюйм						6 бар - 87 Па*дюйм								
	Вибрация	Вынуждающая сила		Динамический момент		Потребление воздуха		Вибрация	Вынуждающая сила		Динамический момент		Потребление воздуха		Вибрация	Вынуждающая сила		Динамический момент		Потребление воздуха	
	V/min	N	lb	kg*cm	in*lb	l/min	Cfm	V/min	N	lb	kg*cm	in*lb	l/min	Cfm	V/min	N	lb	kg*cm	in*lb	l/min	Cfm
P25	2500	294	66,1	0,43	0,37	55	1,94	3800	680	152,9	0,43	0,37	80	2,83	4500	954	214,5	0,43	0,37	200	7,1
P40	1650	484	108,8	1,63	1,41	31	1,09	2200	860	193,3	1,63	1,41	120	4,24	2800	1396	313,8	1,63	1,41	250	8,8
P60	1200	1296	291,3	4,11	3,57	100	3,53	1600	2304	517,9	4,11	3,57	250	8,83	1900	3250	730,6	4,11	3,57	400	14,1

P - ЛИНЕЙНЫЕ ПНЕВМАТИЧЕСКИЕ ВИБРАТОРЫ ПОСТОЯННОГО УДАРА

ПРИМЕНЕНИЕ Бункер, силос - разбрасыватель соли - самосвал, прицеп - железнодорожная телега

СЫПУЧИЙ МАТЕРИАЛ Гидроскопичный - влажный - липкий

РЕШЕНИЕ ПРОБЛЕМЫ Устранение заторов, мышиных нор, содействие продвижению материала

ХАРАКТЕРИСТИКИ

РАБОЧИЙ ЦИКЛ Непрерывный

РАБОЧЕЕ ДАВЛЕНИЕ От 2 бар до 6 бар (от 29 Па*дюйм до 87 Па*дюйм)

ПНЕВМАТИЧЕСКАЯ ЦЕПЬ Фильтр + регулирующий клапан + смазка + 3/2 ходовой клапан

КАЧЕСТВО ПОДАЧИ ВОЗДУХА Класс 5.4.4.

РАБОЧАЯ ТЕМПЕРАТУРА От -20°C до 200°C (от -4°F до 392°F)

МАКС. УРОВЕНЬ ШУМА 100 дБ

ТЕХНОЛОГИЯ Пневматический удар поршня

МАТЕРИАЛ Серый чугунный корпус (порошковая краска) - алюминиевое покрытие

ОПЦИИ

КИТ АТЕХ II 2D СТ(X) / II 2G СТ(X)

ЦЕПЬ БЕЗОПАСНОСТИ Доступна