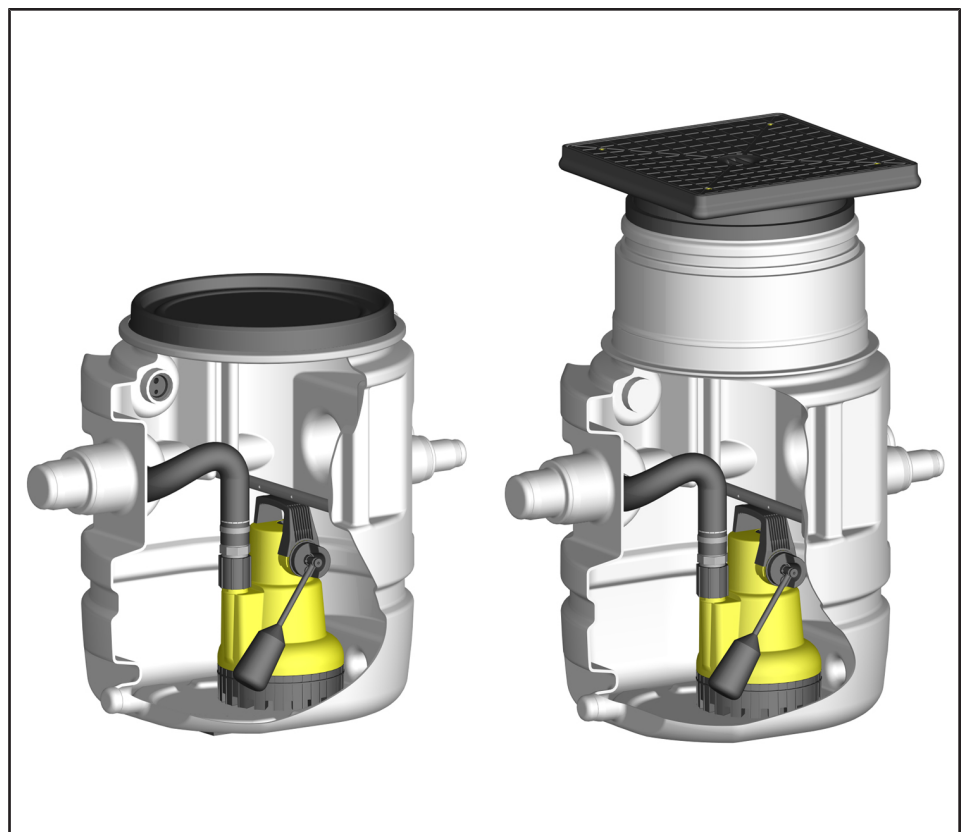


Автоматическая подъемная установка для
удаления сточных вод

Ama-Drainer-Box

Руководство по эксплуатации/монтажу



Выходные данные

Руководство по эксплуатации/монтажу Ama-Drainer-Box

Оригинальное руководство по эксплуатации

Все права защищены. Запрещается распространять, воспроизводить, обрабатывать и передавать материалы третьим лицам без письменного согласия изготовителя.

В общих случаях: производитель оставляет за собой право на внесение технических изменений.

© KSB SE & Co. KGaA, Frankenthal 08.01.2018

Содержание

	Глоссарий.....	5
1	Общие сведения	6
	1.1 Основные положения	6
	1.2 Монтаж неукомплектованных агрегатов	6
	1.3 Целевая группа	6
	1.4 Сопутствующая документация.....	6
	1.5 Символы	6
2	Техника безопасности.....	7
	2.1 Символы предупреждающих указаний	7
	2.2 Общие сведения	7
	2.3 Квалификация и обучение персонала.....	7
	2.4 Последствия и опасности несоблюдения руководства	8
	2.5 Работы с соблюдением техники безопасности	8
	2.6 Указания по технике безопасности для эксплуатирующей организации/оператора.....	8
	2.7 Указания по технике безопасности при проведении работ по техническому обслуживанию, осмотру и монтажу.....	9
	2.8 Недопустимые режимы эксплуатации.....	9
	2.9 Использование по назначению.....	9
3	Транспортировка/промежуточное хранение/утилизация	11
	3.1 Проверка комплекта поставки.....	11
	3.2 Транспортировка.....	11
	3.3 Хранение/консервация	11
	3.4 Возврат	11
	3.5 Утилизация	12
4	Описание	13
	4.1 Общее описание	13
	4.2 Условное обозначение	13
	4.3 Заводская табличка	13
	4.4 Конструктивное исполнение.....	13
	4.5 Конструкция и принцип работы.....	14
	4.6 Перекачиваемые среды	15
	4.7 Комплект поставки	15
	4.8 Размеры и масса.....	17
5	Установка/конструктивное исполнение	18
	5.1 Правила техники безопасности	18
	5.2 Проверка перед началом установки.....	18
	5.3 Установка подъемной установки	19
	5.3.1 Монтаж напольного резервуара.....	19
	5.3.2 Присоедините трубопроводы напольной установки	20
	5.3.3 Монтаж компенсатора уровня или уплотнителя трубы с компенсатором уровня (не входят в комплект поставки).....	25
	5.3.4 Монтаж уплотнителя трубы МК 400 и МК 630 (не входит в комплект поставки)	25
	5.3.5 Заполнить сборный резервуар.....	26
	5.3.6 Монтаж уплотнительного фланца.....	28
	5.4 Установка напольного исполнения.....	30
	5.4.1 Установка напольного резервуара.....	30
	5.4.2 Присоединение трубопроводов напольного резервуара	31
	5.5 Монтаж погружного(ых) электронасосного(ых) агрегата(ов).....	35
	5.5.1 Одинарные установки	35
	5.5.2 Двухнасосные установки.....	41
	5.6 Монтаж защитной крышки/крышки	45
	5.7 Подвод и отвод воздуха с фильтром из активированного угля (принадлежности).....	47
6	Ввод в эксплуатацию/вывод из эксплуатации	49
	6.1 Ввод в эксплуатацию	49

6.1.1	Условия ввода в эксплуатацию	49
6.1.2	Включение/выключение	49
6.1.3	Границы рабочего диапазона	49
6.2	Вывод из эксплуатации/консервация/хранение	49
6.2.1	Мероприятия по выводу из эксплуатации	49
6.3	Повторный ввод в эксплуатацию	50
7	Техобслуживание/текущий ремонт	51
7.1	Указания по технике безопасности.....	51
7.2	Техническое обслуживание/надзор.....	51
7.3	Опорожнение/очистка	52
7.4	Рекомендуемое количество запасных частей	52
8	Возможные неисправности, их причины и способы устранения	53
9	Прилагаемая документация.....	55
9.1	Чертеж общего вида со спецификацией деталей	55
9.1.1	Однонасосная установка подпольная - Vox 1 U / напольная - Vox 1 B.....	55
9.1.2	Двухнасосная установка - подпольная - Vox Z2 U / напольная - Vox Z2 B	58
9.2	Размеры.....	61
9.2.1	Подпольная установка Vox 1 U - одинарная установка	61
9.2.2	Напольная установка Vox 1 B - одинарная установка.....	62
9.2.3	Подпольная установка Vox Z2 U - двойная установка	63
9.2.4	Напольная установка Vox Z2 B - двойная установка	64
9.3	Пример установки:	65
9.3.1	Подпольная установка Vox 1 U	65
9.3.2	Напольная установка Vox 1 B.....	65
9.3.3	Подпольная установка Vox Z2 U	66
9.3.4	Напольная установка Vox Z2 B	66
10	Декларация соответствия стандартам ЕС	68
11	Декларация соответствия характеристик требованиям Приложения III регламента ЕС № 305/2011	69
12	Свидетельство о безопасности оборудования	70
	Указатель.....	71

Глоссарий

EN 12050-2

Действующая в ЕС норма для откачивающих установок, транспортирующих сточные воды, не содержащие фекалий, образующиеся ниже уровня подпора в зданиях и на площадках. Содержит общие требования, а также основы конструкции и принципы проверки.

Бытовые сточные воды

Не содержащие фекалий сточные воды (слабозагрязненные бытовые сточные воды) из умывальников, душевых кабин, ванн, стиральных машин и т. п.

Дождевые воды

Вода, источником которой являются атмосферные осадки, и не загрязненная в результате ее использования.

Загрязненная вода

Не содержащие фекалий сточные воды (слабозагрязненные бытовые сточные воды) из умывальников, душевых кабин, ванн, стиральных машин и т. п.

Обратный клапан

Часть канализационной подъемной установки, препятствующая возврату сточных вод из напорного трубопровода в подъемную установку.

Ожидаемые шумовые характеристики

Ожидаемый уровень шума указывается как уровень звукового давления на измерительной поверхности в дБ(А).

Петля подпора

Часть напорного трубопровода откачивающей установки выше уровня подпора.

Погружной электронасосный агрегат

Погружные насосы представляют собой полностью затапливаемые несамовсасывающие блочные агрегаты. В обычном случае насосы работают, находясь целиком ниже уровня жидкости. В течение непродолжительного периода - до момента достижения минимального уровня жидкости - возможна эксплуатация насоса, находящегося частично выше уровня жидкости.

Подводящий трубопровод

Водоотводная труба, подводящая сточные воды из канализационных трубопроводов подъемной установки.

Сборный резервуар

Часть установки для подъема фекалий, в котором выполняется безнапорное промежуточное хранение образующихся сточных вод и их дальнейшее автоматическое перекачивание.

Свидетельство о безопасности оборудования

Свидетельство о безопасности оборудования является заявлением клиента в случае возврата производителю и подтверждает, что изделие было опорожнено надлежащим образом и поэтому части, соприкасавшиеся с перекачиваемыми жидкостями, более не представляют опасности для окружающей среды и здоровья человека.

Сточные воды

Вода, свойства которой изменились в результате ее использования, например, бытовая загрязненная вода.

Условный проход DN

Параметр (ширина в свету), использующийся в качестве признака подходящих друг к другу деталей, напр., труб, трубных соединений и фасонных элементов.

Фекальная установка для удаления сточных вод

Устройство для сбора и автоматического подъема содержащих фекалии сточных вод выше уровня подпора.

1 Общие сведения

1.1 Основные положения

Данное руководство по эксплуатации относится к типорядам и исполнениям, указанным на обложке. Руководство содержит сведения о надлежащем и безопасном применении устройства на всех стадиях эксплуатации.

В заводской табличке указан типоряд, наиболее важные рабочие параметры, а также серийный номер. Серийный номер служит для однозначного определения продукта и его идентификации при любых последующих коммерческих операциях.

По вопросам гарантийного обслуживания в случае поломки просим немедленно обращаться в ближайший KSB сервисный центр.

Учитывать ожидаемые шумовые характеристики, указанные как уровень звукового давления на измерительной поверхности.

1.2 Монтаж неукомплектованных агрегатов

При монтаже неполных машин, поставляемых фирмой KSB, следует соблюдать соответствующие указания, приведенные в подразделах по техническому обслуживанию/текущему ремонту.

1.3 Целевая группа

Целевая группа данного руководства по эксплуатации — это технически обученный обслуживающий персонал.


1.4 Сопутствующая документация

Таблица 1: Перечень сопутствующей документации

Документ	Содержание
Документация субпоставщиков	Руководства по эксплуатации и другая документация по комплектующим и встроенным деталям машины, руководство по эксплуатации погружного электронасоса, руководство по эксплуатации коммутационного аппарата аварийной сигнализации для двухнасосных установок

1.5 Символы

Таблица 2: Используемые символы

Символ	Значение
✓	Необходимое условие для руководства к действию
▷	Требование к действиям по технике безопасности
⇒	Результат действия
⇔	Перекрестные ссылки
1. 2.	Руководство к действию, содержащее несколько шагов
	Примечание – рекомендации и важные указания по обращению с оборудованием






2 Техника безопасности



Все приведенные в этой главе указания говорят о высокой степени угрозы.

2.1 Символы предупреждающих указаний

Таблица 3: Значение предупреждающих символов

Символ	Расшифровка
	ОПАСНО Этим сигнальным словом обозначается опасность с высокой степенью риска; если ее не предотвратить, то она приведёт к смерти или тяжелой травме.
	ПРЕДУПРЕЖДЕНИЕ Этим сигнальным словом обозначается опасность со средней степенью риска; если ее не предотвратить, то она может привести к смерти или тяжелой травме.
	ВНИМАНИЕ Этим сигнальным словом обозначается опасность; несоблюдение указаний может привести к опасности для машины и её работоспособности.
	Общая опасность Этот символ в комбинации с сигнальным словом обозначает опасность, связанную со смертью или травмой.
	Опасность поражения электрическим током Этот символ в комбинации с сигнальным словом обозначает опасность, которая может привести к поражению электрическим током, и предоставляет информацию по защите от поражения током.
	Повреждение машины Этот символ в комбинации с сигнальным словом ВНИМАНИЕ обозначает опасность для машины и её работоспособности.

2.2 Общие сведения

Данное руководство по эксплуатации содержит основные указания по безопасному обращению с изделием, которые необходимо соблюдать при установке, эксплуатации и техническом обслуживании, чтобы избежать нанесения тяжелого ущерба персоналу и оборудованию.

Указания по технике безопасности, приведенные во всех главах, должны строго соблюдаться.

Перед монтажом и вводом в эксплуатацию данное руководство по эксплуатации должно быть прочитано и полностью усвоено соответствующим квалифицированным обслуживающим персоналом/пользователем.

Руководство по эксплуатации должно всегда находиться на месте эксплуатации устройства и быть доступно для обслуживающего персонала.

Указания в виде надписей, нанесенных непосредственно на изделие, должны выполняться и всегда содержаться в разборчивом состоянии. Это касается, например:

- стрелки-указателя направления вращения
- маркировок присоединений
- заводской таблички

За соблюдение местных предписаний, которые не указаны в данном руководстве по эксплуатации, отвечает эксплуатирующая организация.

2.3 Квалификация и обучение персонала

Персонал, занятый монтажом, управлением, техобслуживанием и осмотром, должен обладать соответствующей квалификацией.

Область ответственности, компетенция и контроль над персоналом, занятым монтажом, управлением, техобслуживанием и осмотром, должны быть в точности определены эксплуатирующей организацией

Если персонал не владеет необходимыми знаниями, провести обучение и инструктаж с помощью компетентных специалистов. По желанию эксплуатирующей организации обучение проводится изготовителем или поставщиком.

Практическое обучение работе с подъемной установкой проводится только под контролем компетентных специалистов.

2.4 Последствия и опасности несоблюдения руководства

- Несоблюдение данного руководства по эксплуатации ведет к потере права на гарантийное обслуживание и возмещение убытков.
- Невыполнение инструкций может привести, например, к следующим угрозам:
 - опасность поражения персонала электрическим током или травмирования в результате термического, механического и химического воздействия, а также угроза взрыва
 - отказ важных функций оборудования
 - невозможность выполнения предписываемых методов технического обслуживания и ремонта
 - угроза для окружающей среды вследствие утечки опасных веществ

2.5 Работы с соблюдением техники безопасности

Помимо приведенных в руководстве указаний по безопасности и использованию по назначению, обязательными для соблюдения являются положения следующих документов по правилам техники безопасности:

- Инструкция по предотвращению несчастных случаев, правила техники безопасности и эксплуатации
- Инструкция по взрывозащите
- Правила техники безопасности при работе с опасными веществами
- Действующие нормы, директивы и законы

2.6 Указания по технике безопасности для эксплуатирующей организации/оператора

- Заказчик обеспечивает монтаж защиты от прикосновений для холодных, горячих и движущихся частей и проверку ее функционирования.
- Запрещается снимать защиту от прикосновений во время работы оборудования.
- Эксплуатирующая организация обязана предоставлять персоналу средства индивидуальной защиты и следить за их обязательным применением.
- Утечки (например, через уплотнение вала) опасных сред (например, взрывоопасных, ядовитых, горячих) должны отводиться таким образом, чтобы не возникало опасности для людей и окружающей среды. Необходимо соблюдать действующие законодательные предписания.
- Исключить опасность поражения электрическим током (руководствоваться национальными предписаниями и/или нормативами местных предприятий электроснабжения).

2.7 Указания по технике безопасности при проведении работ по техническому обслуживанию, осмотру и монтажу

- Переделка или изменение конструкции подъемной установки допускаются только по согласованию с изготовителем.
- Использовать только оригинальные или одобренные изготовителем детали. Использование других деталей исключает ответственность изготовителя за возможные последствия.
- Эксплуатирующая сторона должна обеспечить выполнение всех работ по техобслуживанию, профилактическому осмотру и монтажу уполномоченным на это квалифицированным обслуживающим персоналом, детально ознакомленным с настоящим руководством по эксплуатации.
- Все работы на подъемной установке должны выполняться только после ее остановки.
- Корпус насоса должен быть охлажден до температуры окружающей среды.
- Давление в корпусе насоса должно быть сброшено, насос должен быть опорожнен.
- Строго соблюдать приведенную в руководстве по эксплуатации последовательность действий по выводу подъемной установки из эксплуатации.
- Подъемные установки, перекачивающие вредные для здоровья среды, должны быть обеззаражены.
- Непосредственно после окончания работ все предохранительные и защитные устройства должны быть установлены на место и приведены в работоспособное состояние. Перед повторным вводом в эксплуатацию следует выполнить указания раздела, посвященного вводу устройства в эксплуатацию.
- Необходимо исключить доступ посторонних лиц (например, детей) к подъемной установке.

2.8 Недопустимые режимы эксплуатации

Обязательно соблюдение указанных в технической документации предельных значений.

Эксплуатационная надежность поставленной подъемной установки гарантируется только при использовании по назначению. (⇒ Глава 2.9, Страница 9)

2.9 Использование по назначению

- Запрещается использовать подъемную установку во взрывоопасных зонах.
- Подъемную установку разрешается использовать исключительно в соответствии с назначением, указанным в сопутствующей документации.
- Эксплуатация подъемной установки допускается только при безупречном техническом состоянии последней.
- Запрещается эксплуатация подъемной установки в частично смонтированном состоянии.
- Подъемная установка предназначена для перекачивания только указанных в документации для данного исполнения сред.
- Запрещается включать подъемную установку в отсутствие перекачиваемой среды.
- Соблюдать указанные в технической спецификации или документации значения минимальной подачи (во избежание перегрева, повреждений подшипников).
- Соблюдать указанные в технической спецификации или документации значения максимальной подачи (во избежание перегрева, повреждений торцового уплотнения, кавитационных повреждений, повреждений подшипников и т. д.).
- Дросселирование подъемной установки на всасывании не допускается (во избежание кавитационных повреждений).


- Другие режимы эксплуатации, если они не указаны в технической спецификации или документации, должны быть согласованы с изготовителем.
- Никогда не превышать указанные в технической спецификации или документации допустимые предельные значения в отношении давления, температуры и т. д.
- Строго следовать всем указаниям по технике безопасности и инструкциям, приведенным в данном руководстве по эксплуатации.

3 Транспортировка/промежуточное хранение/утилизация

3.1 Проверка комплекта поставки



1. При получении товара необходимо проверить каждую упаковку на отсутствие повреждений.
2. При обнаружении повреждений при транспортировке следует точно установить и документально зафиксировать имеющиеся повреждения и вызванный ими ущерб, после чего немедленно направить сообщение об этом в письменной форме KSB или уведомить организацию-поставщика и страховую компанию.

3.2 Транспортировка

	 ОПАСНО
	<p>Падение подъемной установки с поддона Опасность травмирования падающей установкой!</p> <ul style="list-style-type: none"> ▷ Транспортировать установку только в горизонтальном положении. ▷ Учитывать данные массы и центр тяжести. ▷ Строповка установки за питающий кабель запрещена. ▷ Не ударять и не ронять установку.

3.3 Хранение/консервация


Если ввод в эксплуатацию должен быть осуществлен через значительный промежуток времени после поставки, мы рекомендуем принять следующие меры при хранении:

	ВНИМАНИЕ
	<p>Повреждения, возникающие при хранении в результате воздействия мороза, влажности, грязи, УФ-излучения или других вредных воздействий Коррозия/загрязнение подъемной установки!</p> <ul style="list-style-type: none"> ▷ Не хранить подъемную установку под открытым небом и на морозе.
	ВНИМАНИЕ
	<p>Влажные, загрязненные или поврежденные отверстия и места соединений Негерметичность или повреждение подъемной установки!</p> <ul style="list-style-type: none"> ▷ Закрытые отверстия подъемной установки разрешается открывать только во время монтажа.


Подъемную установку следует хранить в сухом закрытом помещении, по возможности при постоянной влажности воздуха.

3.4 Возврат

1. Произвести слив из подъемной установки надлежащим образом.
2. Подъемную установку тщательно промыть и очистить, в особенности после перекачивания вредных, взрывоопасных, горячих или других опасных сред.
3. Если перекачивались жидкости, остатки которых под воздействием атмосферной влаги вызывают коррозию или воспламеняются при контакте с кислородом, необходимо дополнительно нейтрализовать насосный агрегат и осушить его, продув инертным газом, не содержащим влаги.
4. К подъемной установке следует приложить полностью заполненное Свидетельство о безопасности оборудования. (⇒ Глава 12, Страница 70)
 В нем в обязательном порядке должны быть указаны проведенные мероприятия по обеспечению безопасности и дезактивации.

	УКАЗАНИЕ
	<p>При необходимости свидетельство о безопасности оборудования может быть скачано из Интернета по адресу: www.ksb.com/certificate_of_decontamination</p>

3.5 Утилизация

	⚠ ПРЕДУПРЕЖДЕНИЕ
	<p>Опасные для здоровья и/или горячие перекачиваемые среды, вспомогательные вещества и топливо Опасность для людей и окружающей среды!</p> <ul style="list-style-type: none"> ▷ Собрать и утилизировать промывочное средство и, при наличии, остаточную жидкость. ▷ При необходимости следует надевать защитную одежду и защитную маску. ▷ Соблюдать законодательные предписания по утилизации вредных для здоровья сред.

1. Демонтировать подъемную установку.
 При демонтаже собрать консистентные и жидкие смазочные материалы.
2. Разделить материалы насоса, например, на
 - металлические части
 - пластмассовые части
 - электронные элементы
 - смазки и масла
3. Осуществить утилизацию в соответствии с местными предписаниями и правилами.

4 Описание

4.1 Общее описание

- Автоматическая подъемная установка для удаления сточных вод

Подъемная установка для безнапорного сбора и автоматического подъема не содержащих фекалии бытовых сточных вод и дождевых вод выше уровня обратного подпора.

4.2 Условное обозначение

Пример: Ama-Drainer-Box Z2 U 301

Таблица 4: Пояснения к условному обозначению

Сокращение	Значение
Ama-Drainer-Box	Типоряд
Z	Двухнасосная установка по однонасосной установке нет указаний
2	Общий объем резервуара 200 л 1 = 100 л
U	Подпольная установка B = напольная установка
301	Маркировка насоса , например, 301 = Ama-Drainer N 301

4.3 Заводская табличка



Рис. 1: Заводская табличка (пример)

1	Типоряд, типоразмер	2	Принципы конструкции и параметры испытаний
3	Уполномоченный орган/год введения	4	Номер Декларации соответствия характеристик
5	Год изготовления/календарная неделя		

Таблица 5: Ключ для серийного номера

Календарный год	Календарная неделя
2016	w16

4.4 Конструктивное исполнение

Конструкция

Подпольная установка, Box U:

- Водосборный бак из ударопрочной пластмассы, 100 л, для монтажа на фундаментных плитах или в погребах; крышка с компенсирующим уровень удлинителем, защитная крышка с донным сливом и сифоном
- Одно- или двухнасосная станция
- Объем резервуара 100 или 200 л
- согласно EN 12050-2

Напольная установка, Вох В:

- Ударопрочный пластмассовый водосборный бак, 100 л, для напольной установки; запахонепроницаемая крышка и уплотнительное кольцо
- Одно- или двухнасосная станция
- Объем резервуара 100 или 200 л
- согласно EN 12050-2

Установка

- Стационарная установка

Присоединения

Одинарные установки Вох 1 U и Вох 1 В:

- Сторона подвода: DN 50 / DN 70 / DN 100
- Напорный патрубок: DN 40 / G 1 1/2

Двойные установки Вох Z2 U и Вох Z2 В:

- Со стороны подводящей линии: DN 50 / DN 70 / DN 100 / DN 150
- Напорный патрубок: DN 50 / G 2

Привод

- Однофазный двигатель переменного тока
- Трехфазный двигатель переменного тока
- С встроенным температурным выключателем

Тип рабочего колеса

- Открытое многоканальное рабочее колесо, шаровой проход 10/11 мм
- Свободновихревое рабочее колесо, шаровой проход 35 мм

4.5 Конструкция и принцип работы

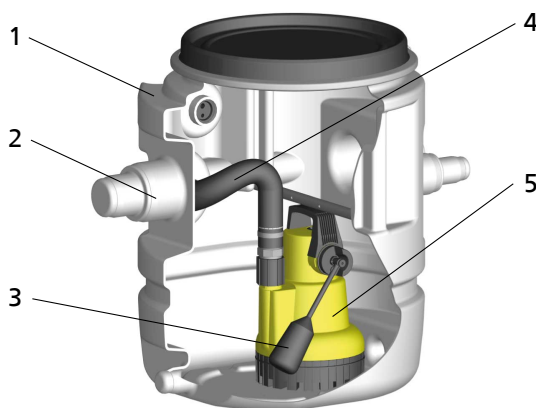


Рис. 2: Разрез

1	Водосборный резервуар	2	Присоединение со всасывающей стороны
3	Поплавковый выключатель	4	Присоединение с напорной стороны
5	Погружной электронасосный агрегат		

Исполнение Подъемная установка состоит из устойчивого сборного резервуара (1) со встроенным погружным электронасосным агрегатом (5), присоединений со всасывающей (2) и напорной (4) стороны.

Принцип действия Перекачиваемая среда поступает через присоединение со стороны притока (2) в подъемную установку и собирается в запахо- и водонепроницаемом пластмассовом резервуаре (1). При определенном уровне заполнения срабатывает поплавковый выключатель (3) и погружной электронасосный агрегат (5) автоматически

включается. Затем перекачиваемая среда отводится через присоединение с напорной стороны (4) и уровень обратного подпора в безнапорный канализационный канал.

4.6 Перекачиваемые среды

	<p>⚠ ПРЕДУПРЕЖДЕНИЕ</p> <p>Перекачивание не допущенных к транспортировке жидкостей/веществ Опасность для жизни и здоровья людей и для окружающей среды!</p> <ul style="list-style-type: none"> ▷ Сливать только допущенные жидкости/вещества в общую канализационную сеть. ▷ Проверить пригодность материалов насоса / установки.
	<p>ВНИМАНИЕ</p> <p>Неподходящие рабочие среды Повреждение насоса!</p> <ul style="list-style-type: none"> ▷ Запрещается использовать насос для перекачки горючих, взрывоопасных и вызывающих коррозию жидкостей. ▷ Никогда не перекачивать сточные воды из туалетов и писсуаров. ▷ Запрещается использовать насос в пищевой промышленности.

Стандартное исполнение

Подходит для перекачивания химически нейтральной, слабо загрязненной сточной и промывочной воды.

Исполнение С для воды с агрессивными примесями/веществами

Подходящие перекачиваемые жидкости см. выше, но дополнительно:

- морская вода или соленая вода
- вода бассейна и речная вода с примесью морской
- Загрязненная вода с агрессивными примесями/веществами

Исполнение R для маслосодержащей воды / масляных эмульсий

Подходящие перекачиваемые жидкости см. выше, но дополнительно:

- масляные эмульсии и СОЖ
- маслосодержащая загрязненная вода

4.7 Комплект поставки

Специальная программа содержит комплексную готовую к подключению установку подъема сточных вод с Mat. номером. В программе подбора подбираются отдельные компоненты установки подъема сточных вод. В специальной программе и программе подбора подъемная установка поставляется в сборе на место эксплуатации. Установки подъема сточных вод Ama-Drainer-Box соответствуют требованиям EN 12050-2.

Подпольная установка Box 1 U - одинарная установка

- Водосборный бак из ударопрочной пластмассы, 100 л, для монтажа на фундаментных плитах или в погребах; крышка с компенсирующим уровень удлинителем, защитная крышка с донным сливом и сифоном

Поставка осуществляется в трех вариантах:

- Сборный резервуар с удлинителем и защитной крышкой класса K3
- Автоматически включающийся погружной электронасос для загрязненных вод с кабелем 5 м или 10 м (в зависимости от типоразмера насоса) и штепсельной вилкой с защитным контактом или штекером CEE (при исполнении с двигателем трехфазного тока)
- Присоединительный комплект с монтажным комплектом и обратным клапаном¹⁾

Подпольная установка Vox Z2 U - двойная установка

- Ударопрочный пластмассовый водосборный бак, 200 л, для монтажа на фундаментных плитах или в погребах; крышка с удлинителем с компенсацией уровня, защитная крышка с донным сливом и сифоном

Поставка осуществляется в четырех вариантах:

- Сборный резервуар с удлинителем и защитной крышкой класса K3
- Два погружных электронасоса для загрязненных вод с кабелем 10 м и штепсельной вилкой с защитным контактом или свободным концом кабеля при исполнении с двигателем трехфазного тока
- Соединительный комплект с комплектом монтажных принадлежностей, обратным клапаном²⁾ и 2 поплавковыми выключателями с кабелем 10 м
- Коммутационный аппарат для двойной установки LevelControl Basic 2 с автоматическим сменным включением, включением при пиковой нагрузке и резервным включением

Напольная установка Vox 1 B - одинарная установка

- Ударопрочный пластмассовый водосборный бак, 100 л, для напольной установки; запахонепроницаемая крышка и уплотнительное кольцо

Поставка осуществляется в трех вариантах:

- Сборный бак с крышкой и зажимным кольцом
- Автоматически включающийся погружной электронасос для загрязненных вод с кабелем 5 м или 10 м (в зависимости от типоразмера насоса) и штепсельной вилкой с защитным контактом или штекером CEE (при исполнении с двигателем трехфазного тока)
- Присоединительный комплект с монтажным комплектом и обратным клапаном³⁾

Напольная установка Vox Z2 B - двойная установка

- Ударопрочный пластмассовый водосборный бак, 200 л, для напольной установки; с герметичной завинчивающейся защитной крышкой

Поставка осуществляется в четырех вариантах:

- Сборный бак с крышкой
- Два погружных электронасоса для загрязненных вод с кабелем 10 м и штепсельной вилкой с защитным контактом или свободным концом кабеля при исполнении с двигателем трехфазного тока
- Соединительный комплект с комплектом монтажных принадлежностей, обратным клапаном⁴⁾ и 2 поплавковыми выключателями с кабелем 10 м
- Коммутационный аппарат для двойной установки LevelControl Basic 2 с автоматическим сменным включением, включением при пиковой нагрузке и резервным включением

1) В Ama-Drainer N 301, N 302 и N 303 встроен обратный клапан.
2) В Ama-Drainer N 301, N 302 и N 303 встроен обратный клапан.
3) В Ama-Drainer N 301, N 302 и N 303 встроен обратный клапан.
4) В Ama-Drainer N 301, N 302 и N 303 встроен обратный клапан.

Принадлежности

В зависимости от исполнения в комплект поставки могут входить следующие детали:

- Трубный переходник для подсоединения подводящих и вентиляционных трубопроводов различных наружных диаметров
- Муфтовая задвижка
- Муфтовый шаровой кран
- Уплотнительный фланец для присоединения гидроизоляционного материала (выполняется заказчиком) (только при подпольной установке)
- Уплотнитель трубы для защиты от просачивания грунтовых вод (только при подпольной установке)
- Компенсатор уровня H = 300 мм (только при подпольной установке Z2 U)
- Клапан впуска и выпуска воздуха с фильтром из активированного угля



УКАЗАНИЕ

Предупреждение повреждений благодаря не зависящему от электросети коммутационному аппарату тревожной сигнализации или остановке стиральных машин.

Отсутствие напряжения сети или поврежденный погружной электронасосный агрегат могут привести к повреждениям затопления.

- Аварийный контактный датчик M1⁵⁾
- KSB-устройство остановки стиральных машин⁶⁾

4.8 Размеры и масса


Информация о размерах представлена на габаритных чертежах установки.
(⇒ Глава 9.2, Страница 61)

Таблица 6: Масса подъемных установок (оборудование под заказ), кг






	Одинарные установки		Двухнасосные установки	
	Подпольное исполнение 1 U	Напольное исполнение 1 B	Подпольное исполнение Z2 U	Напольное исполнение Z2 B
	[кг]	[кг]	[кг]	[кг]
Общая масса	21,2 - 30,9	14,2 - 23,9	53,4 - 69,6	46,9 - 65,3
Масса сборного резервуара	15,7	8,7	31,3	29,9

- 5) Аварийный контактный датчик M1 предупреждает, в сочетании с коммутационным аппаратом тревожной сигнализации KSB AS 0, AS 2, AS4 или AS 5, о недопустимо высоком уровне заполнения водосборного резервуара.
- 6) KSB-устройство остановки стиральных машин подает сигнал тревоги и отключает стиральную машину прежде, чем водосборный резервуар окажется переполненным.

5 Установка/конструктивное исполнение

	УКАЗАНИЕ
<p>Все подъемные установки поставляются в контейнерах. Следующие разделы описывают условия, которые должны быть выполнены, чтобы из отдельных контейнеров надлежащим образом и без ущерба для безопасности можно было смонтировать подъемную установку.</p>	

5.1 Правила техники безопасности

	 ОПАСНО
<p>Не отключать электропитание Опасность для жизни!</p> <ul style="list-style-type: none"> ▷ Вынуть сетевой штекер и защитить от непреднамеренного включения. 	
	 ОПАСНО
<p>Выполнение работ с электрическим подключением неквалифицированным персоналом Угроза жизни при поражении электрическим током!</p> <ul style="list-style-type: none"> ▷ К подключению к электросети допускаются только профессиональные электрики. ▷ Соблюдать предписания IEC 60364. 	
	 ОПАСНО
<p>Ненадлежащее электрооборудование Опасность для жизни!</p> <ul style="list-style-type: none"> ▷ Электрооборудование должно соответствовать конструктивным предписаниям VDE 100 (т. е. имеет розетки с зажимами заземления). ▷ Электрическая сеть должна быть оборудована устройством защитного отключения, срабатывающим от тока повреждения, с током до 30 мА. ▷ Электрическое подключение должно выполняться только квалифицированным электриком. 	
	 ОПАСНО
<p>Использование не по назначению Опасность поражения электрическим током!</p> <ul style="list-style-type: none"> ▷ Используемый в качестве удлинителя кабель должен по своим характеристикам соответствовать поставляемому кабелю. ▷ Предусмотреть меры по защите электрических соединений и устройств от влажности. 	

5.2 Проверка перед началом установки

Перед началом установки необходимо убедиться, что:

- Подъемная установка подходит для электросети по данным заводской таблички.
- Установка подходит для перекачивания допустимой рабочей среды.
- Соблюдены приведенные выше указания по технике безопасности.
- Обеспечены меры по защите установки от замерзания.

	УКАЗАНИЕ
	При монтаже установки следует учитывать требования стандарта EN 12056 «Самотечные водоотводные системы внутри зданий».
	УКАЗАНИЕ
	В подъемных установках воздух должен поступать и выводиться через крышу, если она запахонепроницаема.
	УКАЗАНИЕ
	Помимо прочего, следует также соблюдать указания, приведенные в руководствах по эксплуатации отдельных компонентов подъемной установки. Перед началом монтажа необходимо снять имеющийся транспортировочный крепеж.
	УКАЗАНИЕ
	Не размещать подъемные установки вблизи жилых и спальных помещений.

5.3 Установка подъемной установки

5.3.1 Монтаж напольного резервуара

Водосборный резервуар монтируется в фундаментах или погребках. Установка должна быть морозостойкой. Резервуар не должен подвергаться воздействию транспортных колесных средств. Защитная крышка соответствует классу нагрузки К3 (EN 1253-1).

Следующий рисунок можно использовать в качестве проекта.

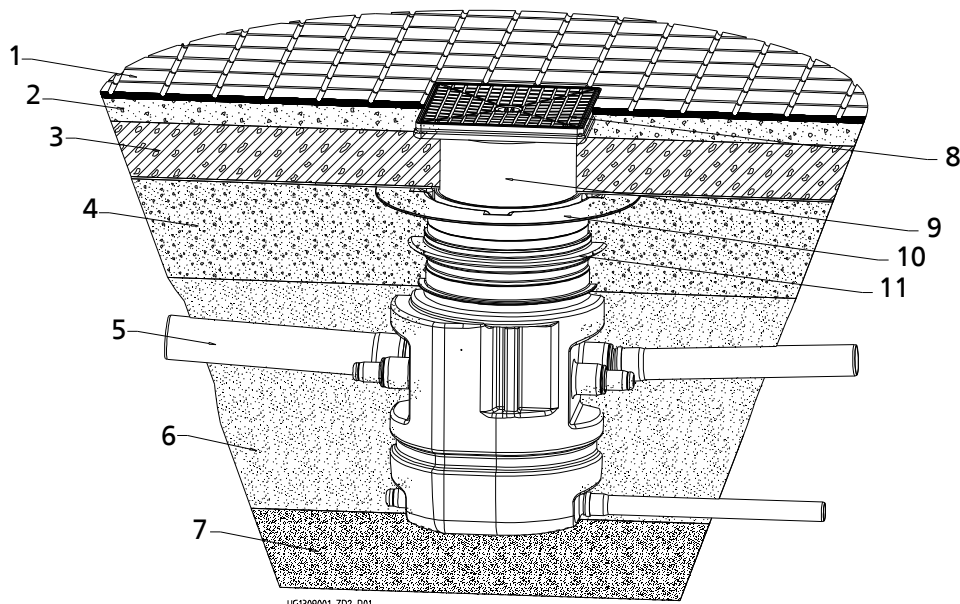


Рис. 3: Пример монтажа

1	Настил пола	2	Бесшовное покрытие пола
3	Изоляция	4	Бетон
5	Трубная балластировка	6	Боковая засыпка
7	Балластный слой	8	Защитная крышка
9	Удлинитель-компенсатор уровня	10	Уплотнительный фланец (принадлежности)
11	Уплотнитель трубы (принадлежности)		

	ВНИМАНИЕ
	Воздействие грунтовых вод Затопление! ► Соблюдайте особые меры против воздействия грунтовых вод. (⇒ Глава 5.3.4, Страница 25)
	УКАЗАНИЕ
	Защита от проникновения влаги во влажных помещениях. (⇒ Глава 5.3.6, Страница 28)
	УКАЗАНИЕ
	Для двухнасосных установок Z2 U предлагается компенсатор уровня (принадлежности) для заглубленной установки (H = 300 мм). (⇒ Глава 9.2.3, Страница 63)

1. Вырыть котлован. Во время строительства котлован должен быть сухим.
2. На дно котлована уложить балластный слой толщиной 200 мм и уплотнить его.
3. Снять защитную крышку 68-3 с удлинителем 13-21 с водосборного резервуара 591.
4. Извлечь находящиеся в водосборном резервуаре детали и убрать их в надежное место на хранение.
5. Установить монтажную плиту 185 для защиты водосборного резервуара.
6. Поставить водосборный резервуар в котлован, отцентровать его и присыпать.

5.3.2 Присоедините трубопроводы напольной установки

	ВНИМАНИЕ
	Трубопровод, подверженный нагрузкам Недопустимые нагрузки на сборный резервуар! ► Присоединить трубопровод без натяжений, на сборный резервуар не должны оказывать воздействие какие-либо силы и моменты. Проложить трубопроводы таким образом, чтобы исключить его промерзание.

Присоединения

- Закрепление трубопровода эксплуатирующей стороной с учетом его массы.
- Все подающие патрубки резервуара закрыты.

5.3.2.1 Подводящий и развоздушивающий трубопровод

- Открыть выбранные подводящий и развоздушивающий патрубки, срезав их пилой или углошлифовальной машиной, и удалите грат (▼A).
- Присоедините подводящий и развоздушивающий трубопроводы с помощью соответствующих соединительных деталей, например, деталь муфты PVC-KG или SML.

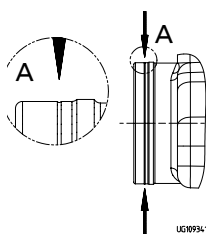
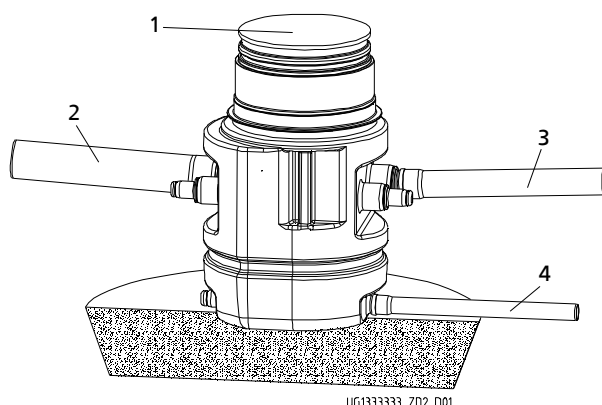


Рис. 4: Открывание патрубка



UG1333333_Z02_001

Рис. 5: Подсоединение трубопроводов (на примере установки 1 U)

1	Монтажная плита 185	2	Подводящий трубопровод
3	Вентиляционный трубопровод	4	Трубопровод для аварийного опорожнения (по запросу)

Вентиляционный трубопровод одновременно может быть использован в качестве защитной трубы кабелей подсоединения насоса и кабелей управления. В качестве альтернативы возможно применение свободных патрубков DN 50/ DN 70/ DN 100 для подсоединения отдельной защитной трубы.

Box 1 U

УКАЗАНИЕ

Возможно дополнительное подсоединение кабельного ввода PG 36 для защитной трубы кабелей Ø24 мм. Применяется только для Ama-Drainer ... SE (однофазный двигатель переменного тока).

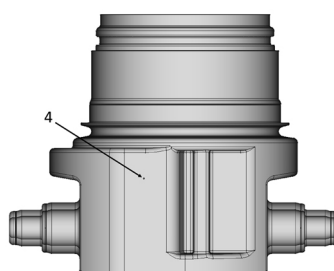


Рис. 6: Отметка в месте расположения подсоединения 4



1. Прорезать с помощью кольцевой пилы отверстие Ø48 мм в отмеченном месте расположения дополнительного подсоединения (подсоединение 4).
(⇒ Глава 9.2.1, Страница 61)
2. Удалить грат из отверстия.
3. Вставить в отверстие входящий в комплект поставки кабельный ввод 826 с уплотнительным кольцом и закрепить гайкой с внутренней стороны.


ВНИМАНИЕ
Трубопровод слишком изогнут

Вставить проволоку для протягивания кабелей трудно или невозможно!

- ▷ Переместите трубопровод под углом макс. 30°.

5.3.2.2 Подключение напорного трубопровода

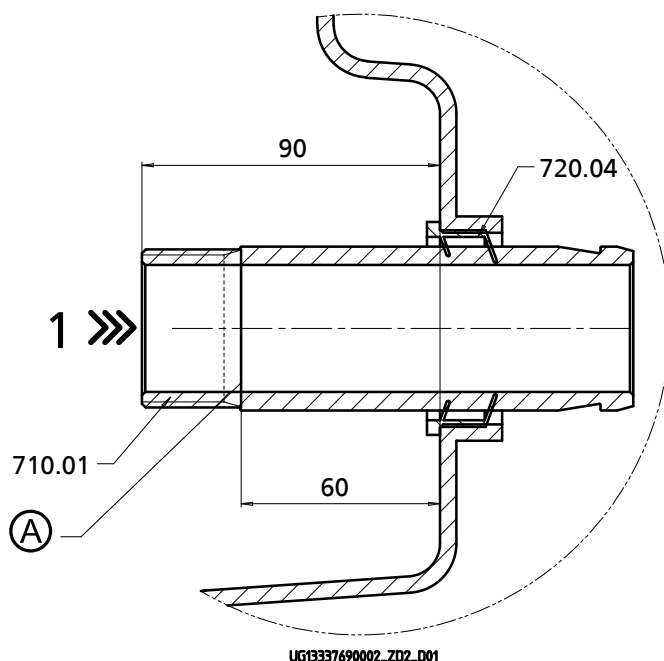
	<div style="background-color: #FFD700; padding: 5px;">ВНИМАНИЕ</div> <p>Неправильно установленный напорный трубопровод Возникновение утечек!</p> <ul style="list-style-type: none"> ▷ Провести напорный трубопровод через уровень обратного подпора по верху и только потом установить в канализационный канал. ▷ Не подключать напорный трубопровод к трубопроводу с загрязненной водой. ▷ Не подключать прочие канализационные трубопроводы к напорному трубопроводу.
	<div style="background-color: #0070C0; color: white; padding: 5px;">УКАЗАНИЕ</div> <p>Для защиты от возможного подпора из коллектора напорный трубопровод необходимо выполнить в виде петли, нижний край которой должен лежать выше точки определенного на месте уровня подпора (например, выше уровня дороги).</p>
	<div style="background-color: #0070C0; color: white; padding: 5px;">УКАЗАНИЕ</div> <p>Все подъемные установки оборудованы обратными клапанами.</p>
	<div style="background-color: #0070C0; color: white; padding: 5px;">УКАЗАНИЕ</div> <p>Мы рекомендуем монтировать запорные задвижки в напорный трубопровод вблизи установки. После завершения монтажа необходимо провести испытания давлением.</p>

Напорный трубопровод следует проложить под легким уклоном вверх.

Напорный трубопровод однонасосных установок 1 U — DN 40

Существует два варианта подсоединения напорного трубопровода 710.01:

- с помощью наружной резьбы G 1 1/2 или путем обрезания резьбовой части
 - с помощью приклеиваемого патрубка наружным диаметром 50 мм
1. Установить вставную муфту 720.04.
 2. Смонтировать напорный трубопровод 710.01.
Если отводящий напорный трубопровод монтируется с применением клеевого соединения, обрезать резьбовую часть в зоне Ⓐ на напорном трубопроводе с помощью пилы или угловой шлифовальной машины и удалить грат с конца трубопровода.
 3. Вставить напорный трубопровод снаружи во вставную муфту. Перед монтажом на конец трубопровода нанести достаточное количество смазки.
 4. Отцентрировать напорный трубопровод и в обязательном порядке соблюсти монтажные размеры.
 5. Подсоединить напорный трубопровод заказчика.



UG13337690002_ZD2_D01

Рис. 7: Монтаж напорного трубопровода однонасосных установок, регулировка монтажных размеров, заданные размеры [мм]

1	Направление монтажа (снаружи внутрь)
---	--------------------------------------

	ВНИМАНИЕ
	<p>Напорный трубопровод не отцентрован, монтажные размеры не соблюдены Опасность обрушения вследствие натяжения подсоединений! Невозможность монтажа погружного электронасосного агрегата в водосборном резервуаре!</p> <p>▸ Центровка напорного трубопровода и соблюдение монтажных размеров обязательны (см. рисунок).</p>

Напорный трубопровод двухнасосных установок Z2 U — DN 50

Существует два варианта подсоединения коллектора «штаны» 715:

- с помощью наружной резьбы G 2 или путем обрезания резьбовой части
 - с помощью приклеиваемого патрубка наружным диаметром 63 мм
1. Установить профильное уплотнение 410.01.
 2. Смонтировать коллектор «штаны» 715.
 Если отводящий напорный трубопровод монтируется с применением клеевого соединения, обрезать резьбовую часть в зоне Ⓐ на коллекторе «штаны» с помощью пилы или угловой шлифовальной машины и удалить грат с конца трубопровода.
 3. Вставить коллектор «штаны» изнутри в профильное уплотнение. Перед монтажом на конец трубопровода нанести достаточное количество смазки.
 4. Отцентровать коллектор «штаны» и в обязательном порядке соблюсти монтажные размеры.
 5. Подсоединить напорный трубопровод заказчика.

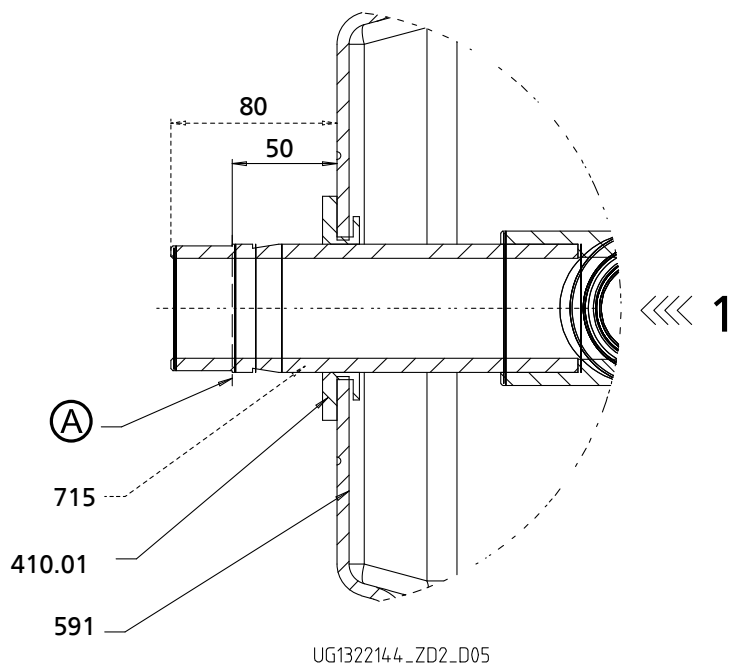


Рис. 8: Монтаж коллектора «штаны» двухнасосных установок, регулировка монтажных размеров, заданные размеры [мм]

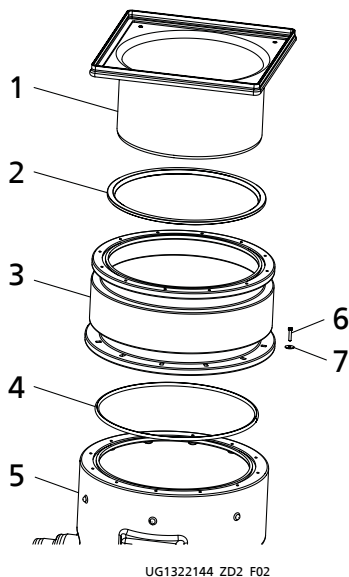
1	Направление монтажа (изнутри наружу)
---	--------------------------------------

	ВНИМАНИЕ
	<p>Коллектор «штаны» не отцентрован, монтажные размеры не соблюдены Опасность обрушения вследствие натяжения подсоединений! Невозможность монтажа погружного электронасосного агрегата в водосборном резервуаре!</p> <p>▸ Центровка коллектора «штаны» и соблюдение монтажных размеров обязательны (см. рисунок «Подсоединение напорного трубопровода»).</p>

7) Допускается использование только одного компенсатора уровня

5.3.3 Монтаж компенсатора уровня или уплотнителя трубы с компенсатором уровня (не входят в комплект поставки)

Установка Z2 U



UG1322144_ZD2_F02

Рис. 9: Монтаж компенсатора уровня

1	Удлинитель 13-21	2	Фасонное уплотнение 410.02
3	Компенсатор уровня (принадлежность) ⁷⁾	4	O-Ring 421.01
5	Водосборный резервуар 591	6	Винт (12) 900.01
7	Шайба (12) 550.01		

5.3.4 Монтаж уплотнителя трубы МК 400 и МК 630 (не входит в комплект поставки)
Герметизация от просачивания грунтовых вод

Вох 1 U Для установки уплотнителя трубы МК 400 необходимо принять дополнительные меры. Изготовить фундаментную плиту из водонепроницаемого бетона («белая ванна»).

Загерметизировать водосборный резервуар в «белой ванне» посредством уплотнителя трубы.

Вох 2 ZU Установка уплотнителя трубы МК 630 требует дополнительно применения компенсатора уровня (H = 300 мм). Компенсатор уровня входит в комплект поставки принадлежностей МК 630.

	УКАЗАНИЕ
	Меры по герметизации трубопроводов посредством фундаментной плиты необходимы со стороны заказчика.
	УКАЗАНИЕ
	При повышении уровня грунтовых вод >3 м белая ванна в зоне подъемной установки должна быть изготовлена герметично закрытого водонепроницаемого бетона. Необходимо подключение.

- Монтаж**
- ✓ Гладкая, непористая и чистая поверхность.
 - ✓ Бетонное покрытие мин. 50 мм.
 - ✓ Применение водонепроницаемого бетона.
 1. Установить стяжной хомут 3.
 2. От руки натянуть уплотнитель трубы 2.
 3. Установить стяжной хомут 3.

4. Разместить уплотнитель трубы в центре фундаментной плиты 1.
5. Затянуть стяжной хомут 3.

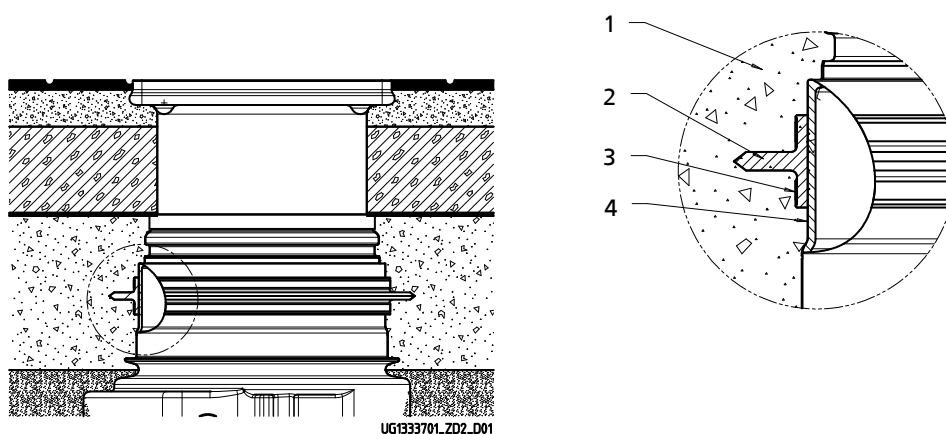


Рис. 10: Монтаж уплотнителя трубы

1	Фундаментная плита	2	Уплотнитель трубы
3	Стяжной хомут	4	Водосборный резервуар (установка 1 U) или компенсатор уровня (установка Z2 U)

5.3.5 Заполнить сборный резервуар

- ✓ Трубопроводы подсоединены.
 - ✓ Водосборный резервуар отцентрован и присыпан.
1. Соответствующим образом выполнить балластировку и засыпку трубопроводов.
 2. Выполнить боковую засыпку водосборного резервуара, применить наполнительную смесь.



УКАЗАНИЕ

Тщательно уплотнить свободные зоны по контуру резервуара. Не засыпать резервуар камнями, галькой или крупным гравием. Постоянно проверять резервуар на предмет деформации и других признаков неравномерной нагрузки или неправильного монтажа.

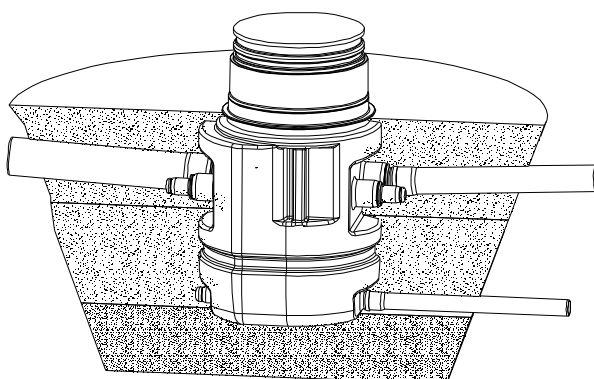


Рис. 11: Засыпка водосборного резервуара



УКАЗАНИЕ

У горловины резервуара в зоне монтажной крышки 185 необходимо оставить достаточно свободного пространства для фасонного уплотнения 410.02.

3. Зabetонировать водосборный резервуар заподлицо с верхней кромкой в фундаментную плиту.

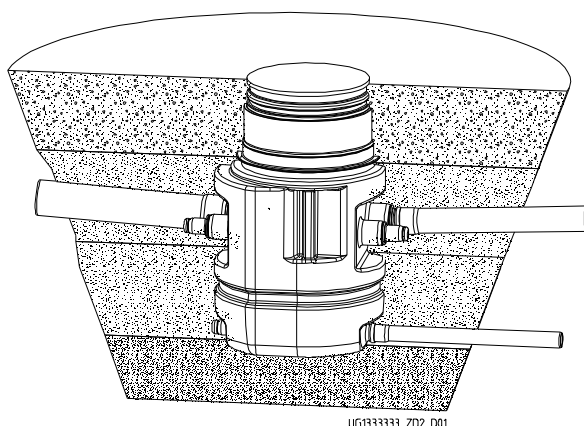


Рис. 12: Бетонирование водосборного резервуара


УКАЗАНИЕ

Во время бетонирования обеспечьте защиту сборного резервуара от всплытия.

4. Перед началом работ по устройству пола (изоляция, бесшовного покрытия, настила) установить удлинитель-компенсатор уровня 13-21 и профильное уплотнение 410.02. Уплотнение должно быть обращено рабочими кромками внутрь.

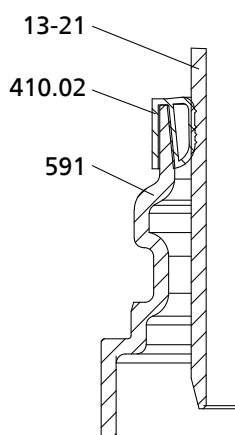


Рис. 13: Установка профильного уплотнения в Ama-Drainer Box 1 U

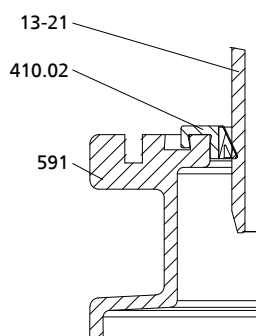


Рис. 14: Установка профильного уплотнения в Ama-Drainer Box Z2 U

A	Рабочая кромка уплотнения
13-21	Удлинитель

410.02	Фасонное уплотнение
591	Водосборный резервуар или компенсатор уровня (не входит в комплект поставки) ⁸⁾

5. Нанести на конец удлинителя-компенсатора уровня 13-21 достаточно смазки и установить его в водосборный резервуар.
6. Задвинуть удлинитель-компенсатор уровня в водосборный резервуар так, чтобы он оказался на уровне будущего пола.



УКАЗАНИЕ

Во избежание загрязнения внутренней поверхности резервуара вставьте защитную крышку 68-3 в удлинитель.

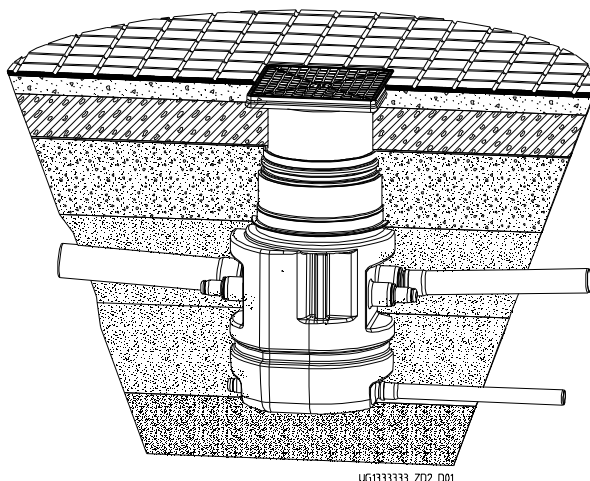


Рис. 15: Установленный подпольный резервуар (пример)

5.3.6 Монтаж уплотнительного фланца

Уплотнительный фланец предназначен для защиты от влаги, например за счет полимерного гидроизоляционного материала, при использовании установки в местах повышенной влажности без грунтовых вод. Уплотнительные фланцы не входят в комплект поставки.

Уплотнительный фланец DF 400

1. Установить уплотнительный фланец 3 с уплотнительным кольцом круглого сечения 7 на горловину резервуара 8 и отцентровать.
2. Забетонировать уплотнительный фланец заподлицо с верхней кромкой фундаментной плиты 4.
Следить за тем, чтобы свободное пространство под уплотнительным фланцем было заполнено.
3. Раскатать гидроизоляционный материал 2, прорезать в нем отверстие по кромке резервуара и уложить.
4. Склеить уплотнительный фланец и гидроизоляционный материал с помощью прочного эластичного клея и герметика.

8) Только в Ama-Drainer Box Z2 U

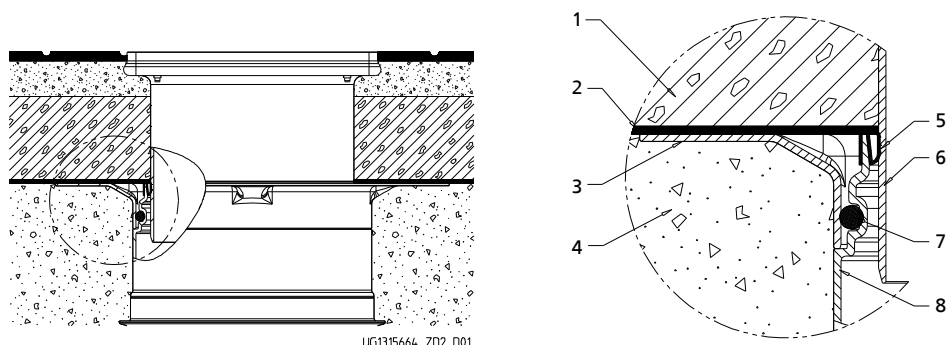


Рис. 16: Конструкция с уплотнительным фланцем DF 400

1	Изоляция	2	Гидроизоляционный материал
3	Уплотнительный фланец	4	Фундаментная плита
5	Фасонное уплотнение	6	Удлинитель
7	Уплотнительное кольцо круглого сечения	8	Водосборный резервуар

Уплотнительный фланец DF 630

1. Наклеить односторонний клейкий уплотнительный шнур 5 за пределами резьбовых вставок по периметру резервуара или компенсатора уровня 7. Обрезать остаток уплотнительного шнура.
2. Установить уплотнительный фланец 4 и закрепить, затянув входящие в комплект поставки винты/шайбы 2 крест-накрест.
3. Зabetонировать уплотнительный фланец заподлицо с верхней кромкой фундаментной плиты 9. Тщательно заполнить свободное пространство под уплотнительным фланцем.
4. Раскатать гидроизоляционный материал 3, прорезать в нем отверстие по кромке резервуара и уложить.
5. Склеить уплотнительный фланец и гидроизоляционный материал с помощью прочного эластичного клея и герметика.

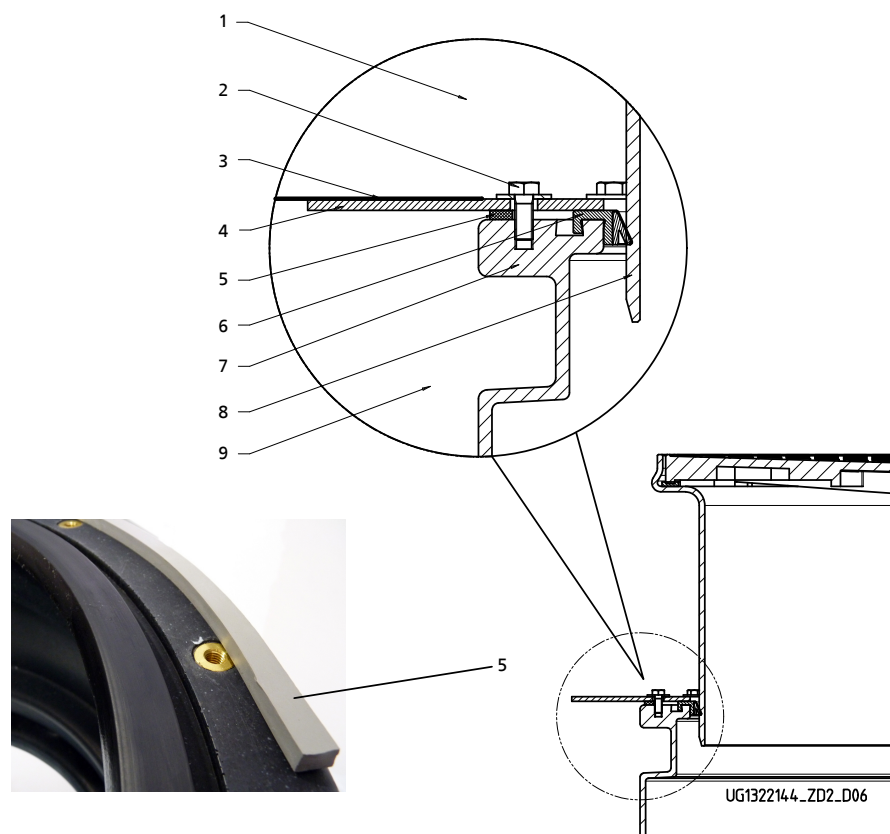


Рис. 17: Конструкция с уплотнительным фланцем DF 630

1	Изоляция	2	Винт/шайба (12)
3	Гидроизоляционный материал	4	Уплотнительный фланец
5	Уплотнительный шнур (односторонний клейкий)	6	Фасонное уплотнение
7	Резервуар или компенсатор уровня	8	Удлинитель
9	Фундаментная плита		

5.4 Установка напольного исполнения

5.4.1 Установка напольного резервуара

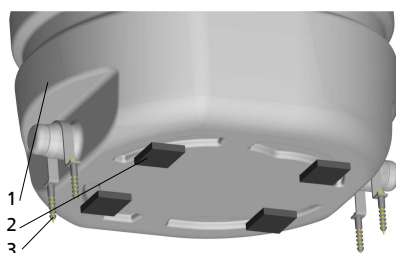
- Вох 1 В**
 откройте зажимное кольцо 515 и снимите с крышкой 160.
Вох Z2 В
 12 ослабьте винты с плоской головкой 900.01 и удалите крышку 160 с уплотнительным кольцом круглого сечения 412.01.
- Извлеките находящиеся в сборном резервуаре 591 детали и уберите их в надежное место на хранение.
- Наклейте прокладки 592 под дно резервуара.



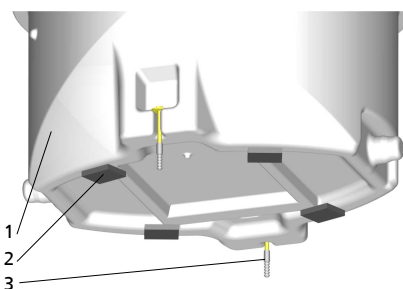
УКАЗАНИЕ

Достаточная изоляция строительных конструкций от структурного шума обеспечивается амортизирующими прокладками подъемной установки.

- Установите резервуар на уровне земли и отцентрируйте с помощью уровня.
- С помощью прилагаемого транспортировочного крепежа и защиты от всплытия прочно закрепить подъемную установку на полу.



Монтаж сборного резервуара Voh 1



Монтаж сборного резервуара Voh Z2 B

1	Сборный резервуар 591	2	Комплект прокладок 99-32
3	Крепежный комплект 99-31		

5.4.2 Присоединение трубопроводов напольного резервуара

	ВНИМАНИЕ
	<p>Трубопровод, подверженный нагрузкам Недопустимые нагрузки на сборный резервуар!</p> <ul style="list-style-type: none"> ▸ Присоединить трубопровод без натяжений, на сборный резервуар не должны оказывать воздействие какие-либо силы и моменты. Проложить трубопроводы таким образом, чтобы исключить его промерзание.

Присоединения

- Закрепление трубопровода эксплуатирующей стороной с учетом его массы.
- Все подающие патрубки резервуара закрыты.

5.4.2.1 Подводящий и развоздушивающий трубопровод

- Открыть выбранные подводящий и развоздушивающий патрубки, срезав их пилой или углошлифовальной машиной, и удалите грат (▼A).
- Присоедините подводящий и развоздушивающий трубопроводы с помощью соответствующих соединительных деталей, например, деталь муфты PVC-KG или SML.

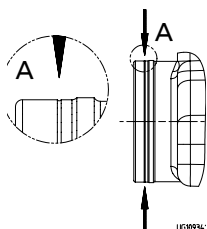



Рис. 18: Открывание патрубка

	УКАЗАНИЕ
	<p>Сборные резервуары оснащены кабельными вводами для подсоединительных кабелей насоса и управляющих кабелей. Присоединения (⇒ Глава 5.5.1.3, Страница 40) (⇒ Глава 5.5.2.2, Страница 43) По запросу возможно применение развоздушивающего трубопровода или свободного соединительного патрубка с отдельной защитной трубой для кабеля.</p>

5.4.2.2 Подключение напорного трубопровода

	<p style="background-color: #FFD700; padding: 5px;">ВНИМАНИЕ</p> <p>Неправильно установленный напорный трубопровод Появление негерметичных участков и затопление места установки!</p> <ul style="list-style-type: none"> ▸ Провести напорный трубопровод выше уровня обратного подпора и только потом вывести в канализационный канал. ▸ Не подсоединять напорный трубопровод к трубопроводу с уклоном. ▸ Не подсоединять другие канализационные трубопроводы к напорному трубопроводу.
	<p style="background-color: #0070C0; color: white; padding: 5px;">УКАЗАНИЕ</p> <p>Для защиты от возможного подпора из коллектора напорный трубопровод необходимо выполнить в виде петли, нижний край которой должен лежать выше точки определенного на месте уровня подпора (например, выше уровня дороги).</p>
	<p style="background-color: #0070C0; color: white; padding: 5px;">УКАЗАНИЕ</p> <p>Все подъемные установки оборудованы обратными клапанами.</p>
	<p style="background-color: #0070C0; color: white; padding: 5px;">УКАЗАНИЕ</p> <p>Мы рекомендуем монтировать запорные задвижки в напорный трубопровод вблизи установки. После завершения монтажа необходимо провести испытания давлением.</p>

Напорный трубопровод

Однонасосные установки
1 В
DN 40

На выбор выводится вертикально **Y** или горизонтально справа **X** или слева **Z**, в комплекте с эластичным шланговым соединением и хомутами для шланга.

1. Установить вставную муфту 700.04.
2. Смонтировать напорный трубопровод 700.
3. Разместить напорный трубопровод в желаемом положении (X, Y, Z).
4. Подсоединить напорный трубопровод (наружный диаметр трубы 50 мм) с помощью шланга 719.02 и хомутов для шланга 733.11.

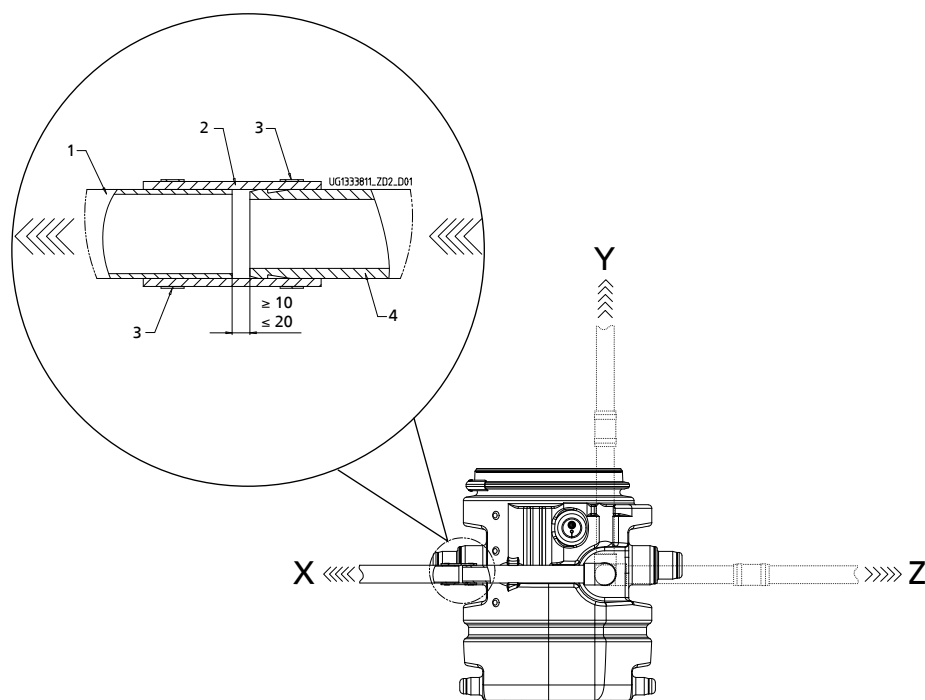


Рис. 19: Подсоединение напорного трубопровода, заданные размеры [мм]

1	Напорный трубопровод домашней сети водоснабжения	2	Шланг 719.02
3	Хомут для шланга 733.11	4	Напорный трубопровод 700

**Двухнасосные установки
Z2 B
DN 50**

Выводится горизонтально, в комплекте с эластичным шланговым соединением и хомутами для шланга

1. Смонтировать профильное уплотнение 410.01.
2. Обрезать резьбовую часть в зоне A на коллекторе «штаны» 715 с помощью пилы или угловой шлифовальной машины (см. рис. «Подсоединение напорного трубопровода») и удалить грат с конца трубопровода.
3. Вставить коллектор «штаны» изнутри в профильное уплотнение. Перед монтажом на конец трубопровода нанести достаточное количество смазки.
4. Выровнять коллектор «штаны» по горизонтали и в обязательном порядке соблюсти монтажные размеры (см рис. «Подсоединение напорного трубопровода»).
5. Подсоединить коллектор «штаны» (наружный диаметр трубы 63 мм) с помощью шланга 719.02 и хомутов для шланга 733.01 к напорному трубопроводу.

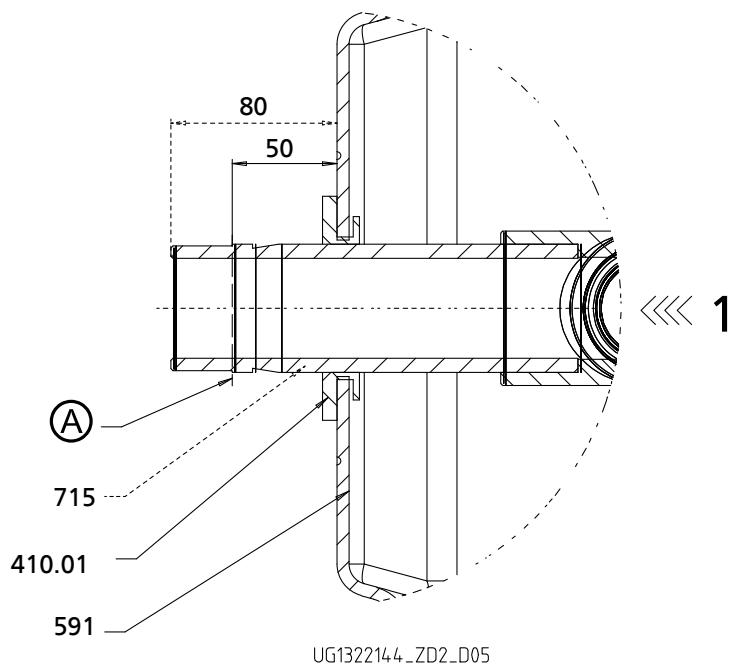


Рис. 20: Подсоединение напорного трубопровода, регулировка монтажных размеров, заданные размеры [мм]

1	Направление монтажа (изнутри наружу)
---	--------------------------------------

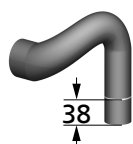
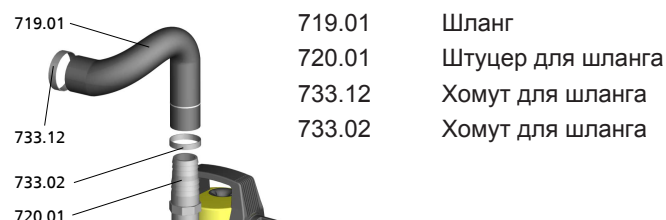
	ВНИМАНИЕ
	<p>Коллектор «штаны» не отцентрован, монтажные размеры не соблюдены Опасность обрушения вследствие натяжения подсоединений! Невозможность монтажа погружного электронасосного агрегата в водосборном резервуаре!</p> <p>▸ Центровка коллектора «штаны» и соблюдение монтажных размеров обязательны (см. рисунок «Подсоединение напорного трубопровода»).</p>

5.5 Монтаж погружного(ых) электронасосного(ых) агрегата(ов)

5.5.1 Одинарные установки

5.5.1.1 Одинарные установки - монтаж подсоединения напорной трубы

Ama-Drainer N 301 SE, N 302 SE, N 303 SE



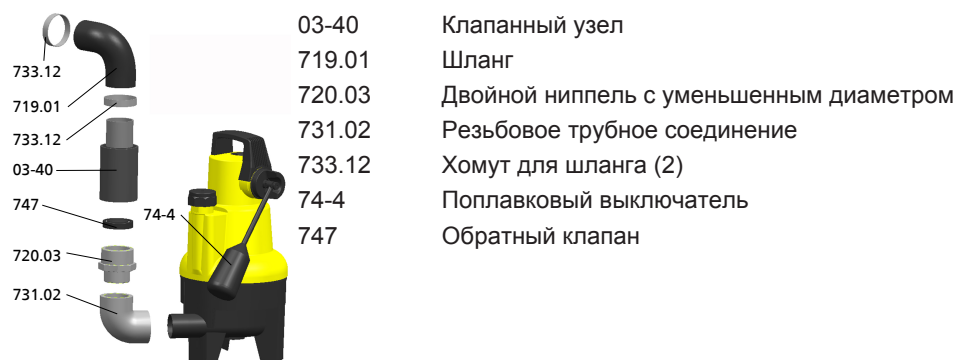
В Ama-Drainer N 302 SE, N 303 SE
укоротить шланг 719.01 на 38 мм

Ama-Drainer N 358 SE/NE



УКАЗАНИЕ

Заменить поплавковый выключатель 74-4 насосного агрегата на поплавковый выключатель, входящий в присоединительный комплект (в отдельной упаковке).



Ama-Drainer 4../10 SE, SD

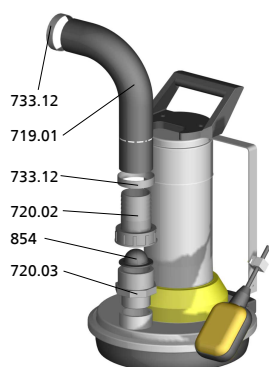


УКАЗАНИЕ

Для подсоединения напорного трубопровода снять установленный на погружном электронасосном агрегате защитный кожух 13-16. Для этого вставить шлицевую отвертку в специально предусмотренные выемки в защитном кожухе максимум на 2 мм и, используя ее в качестве рычага, отжать защитный кожух.



Рис. 21: Демонтаж защитного кожуха с помощью отвертки



- | | |
|--------|---|
| 719.01 | Шланг |
| 720.02 | Штуцер для шланга с накидной гайкой |
| 720.03 | Двойной ниппель с уменьшенным диаметром |
| 733.12 | Хомут для шланга (2) |
| 854 | Обратный клапан |

Ama-Drainer 4../35 SE, SD

УКАЗАНИЕ

Для подсоединения напорного трубопровода снять установленный на погружном электронасосном агрегате защитный кожух 13-16. Для этого вставить шлицевую отвертку в специально предусмотренные выемки в защитном кожухе максимум на 2 мм и, используя ее в качестве рычага, отжать защитный кожух.

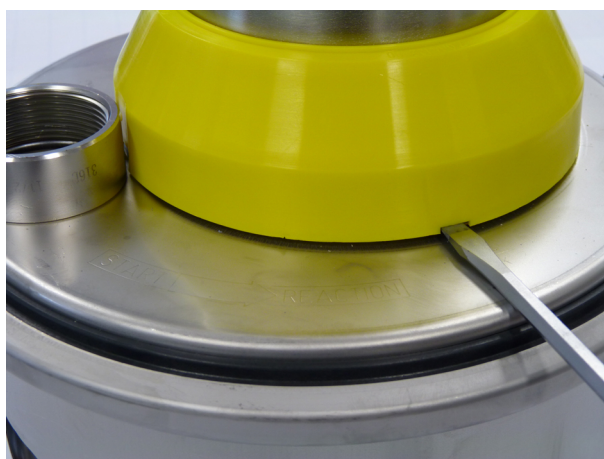
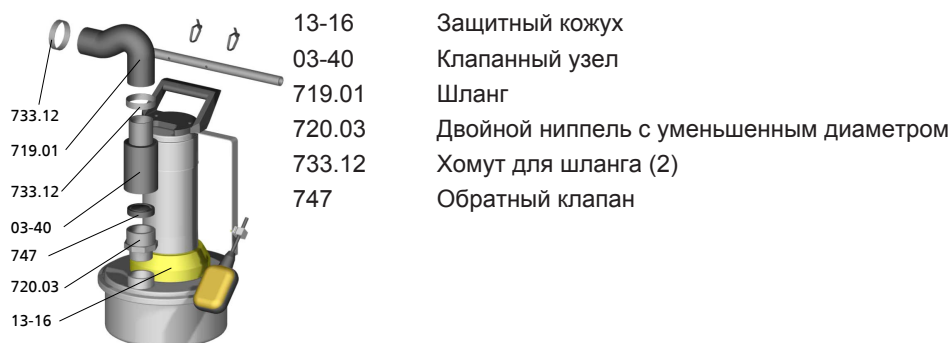
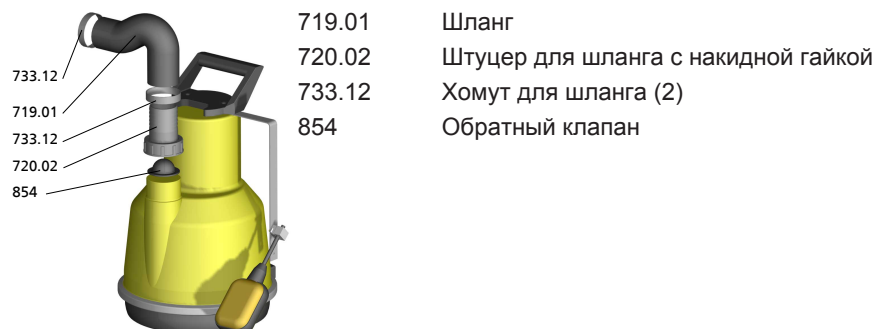


Рис. 22: Демонтаж защитного кожуха с помощью отвертки


Ama-Drainer 5../10 K SE, SD

5.5.1.2 Однонасосные установки — монтаж поплавкового выключателя
Ama-Drainer N 301 SE, N 302 SE, N 303 SE и N 358 SE/NE

Установить поплавковый выключатель, накрутить гайку с накаткой и слегка затянуть от руки.

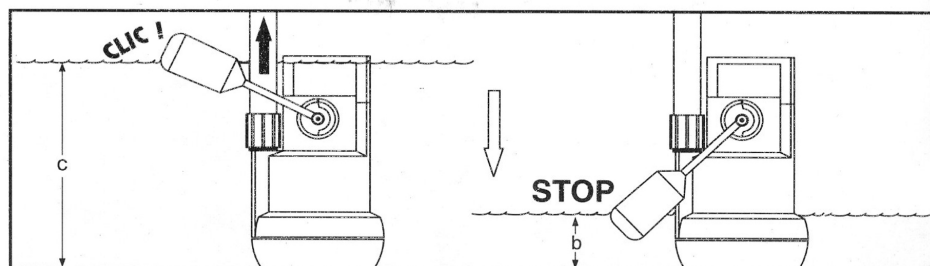


Рис. 23: Уровни срабатывания

b	Точка выключения	c	Точка включения
---	------------------	---	-----------------

Таблица 7: Точки включения и выключения

Типоряд	Заводская настройка		Предельные значения ⁹⁾	
	Точка выключения $b^{10)}$ [mm]	Точка включения $c^{10)}$ [mm]	Точка выключения b [mm]	Точка включения $c^{10)}$ [mm]
Ama-Drainer N 301 SE	70	145	295	375
Ama-Drainer N 302 SE	110	200	315	420
Ama-Drainer N 303 SE	110	200	315	420
Ama-Drainer N 358 SE	110	230	395	540

9) Максимальные значения

10) Минимальные значения для эксплуатации в автоматическом режиме

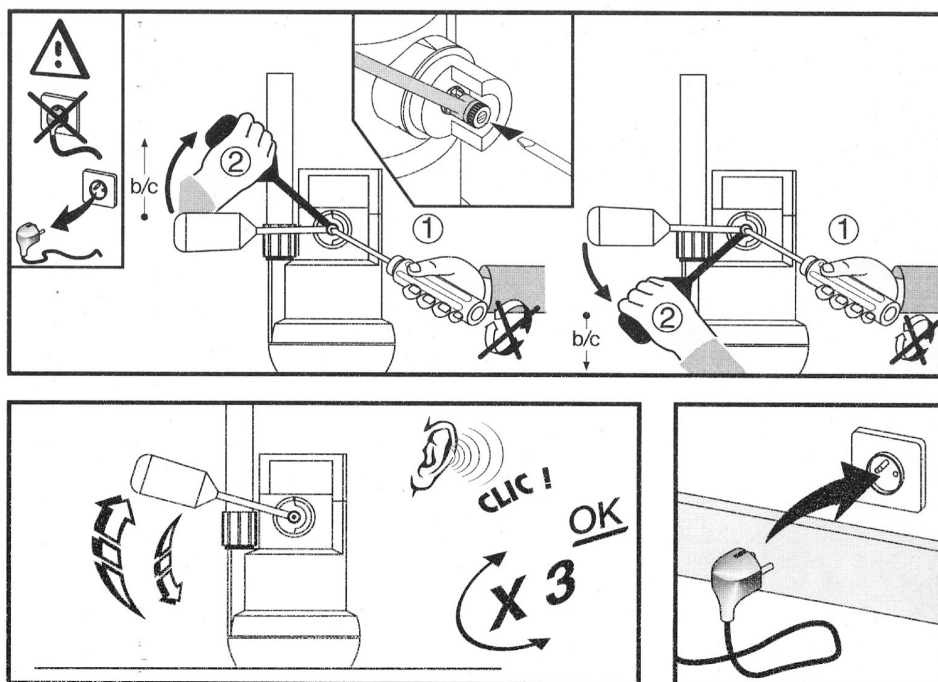


Рис. 24: Регулировка системы управления включением

1. Зафиксировать отверткой винт на поплавковом выключателе. Винт не поворачивать.
2. Надавить на поплавковый выключатель сверху или снизу и тем самым установить нужную точку включения.
3. Убрать отвертку.
4. Для проверки точки включения подвигать поплавковый выключатель вверх и вниз. При каждом подъеме переключение контакта в точке включения сопровождается звуком (щелчком!).

**Ama-Drainer 4.../10 SE, SD и 4.../35 SE, SD
Ama-Drainer 5.../10 K SE, SD и 522 SD/11**

Смонтировать держатель и поплавковый выключатель.

1. Отвернуть накидную гайку 920 и снять шайбу 550 с насоса 81-53, см. следующий чертеж.

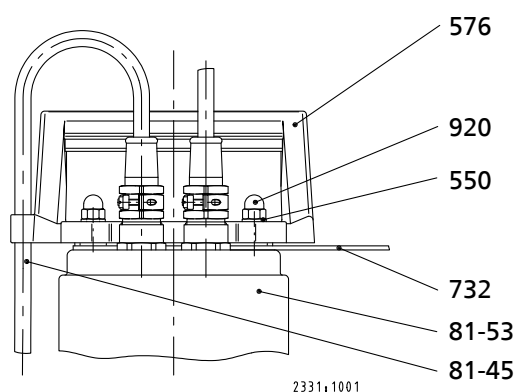


Рис. 25: Монтаж держателя

2. Снять рукоятку 576.
3. Взять держатель 732 из соединительного комплекта.
4. Установить держатель и рукоятку на анкерные болты и затянуть колпачковые гайки (монтаж Ama-Drainer 522 SD/11 без бугеля 571).

5. Установить хомут (нижняя часть) 81-39. Проследить за тем, чтобы хомут 81-39 на держателе оставался подвижным.
6. Зафиксировать кабель поплавкового выключателя 81-45 в хомоте 81-39 (верхняя часть).
Присоединительные размеры см. на следующем чертеже.

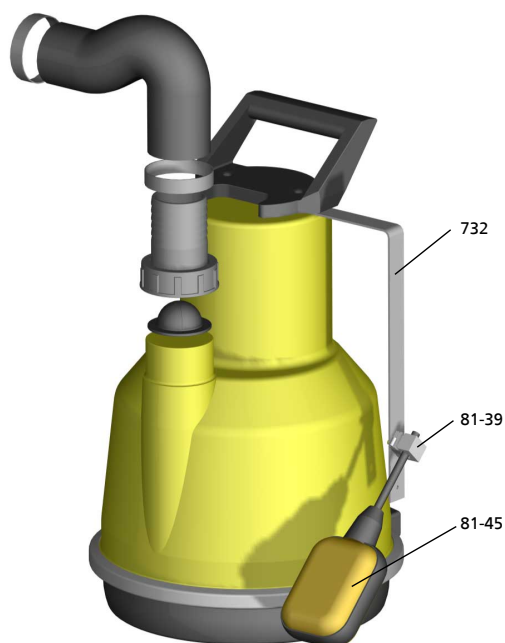


Рис. 26: Монтаж поплавкового выключателя

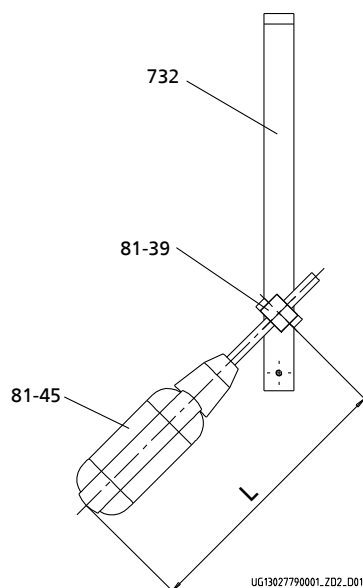


Рис. 27: Присоединительный размер L = 180 мм

Таблица 8: Точки включения

Типоразмер Ama-Drainer	Точка включения, прибл. [мм]	
	ВКЛ.	ВЫКЛ.
4... SE, SD / 10	230	120
4... SE, SD / 35	280	190
5... SE, SD / 10K	230	120
522 SD/11	310	110

5.5.1.3 Однонасосные установки — монтаж насосного агрегата

	УКАЗАНИЕ
	Для обеспечения герметичности кабельного ввода выступы кабельных заглушек должны легко открываться с помощью шила. Не открывайте ножом.
	ОПАСНО
	Выполнение работ по электрическому подключению неквалифицированным персоналом Угроза жизни при поражении электрическим током! ▸ Подсоединение штепсельной вилки с заземляющим контактом или защитного штекера электродвигателя Hureg-CEE должно осуществляться только квалифицированным электриком.
	УКАЗАНИЕ
	Длина кабеля в насосной шахте должна быть достаточной для того, чтобы можно было безопасно извлечь насос при техническом обслуживании.

- ✓ Подсоединение напорной трубы смонтировано.
- ✓ Поплавковый выключатель смонтирован.
 1. Установить насосный агрегат в водосборном резервуаре.
 2. Соединить с отводящим напорным трубопроводом с помощью шланга.
 3. Отцентрировать насосный агрегат.
 4. Вставить защиту от проворачивания 710.00 в противоположные направляющие пазы и насадить на ручку насоса.
 5. Застопорить насос и защиту от проворачивания при помощи обеих кабельных стяжек 81-73.
 6. Проложить электрические кабели.

Ama-Drainer N 301 SE, N 302 SE, N 303 SE и N 358 SE/NE
 со встроенным магнитным поплавковым выключателем

Кабель подсоединения двигателя длиной 5 м для N 301–N 303 SE
 Кабель подсоединения двигателя длиной 10 м для N 358 SE/NE и исполнения C
 со штекером с защитным контактом

Ama-Drainer 4.../10 SE, 4.../35 SE, 5.../10 K SE

Кабель подсоединения двигателя длиной 10 м (с поплавковым выключателем, установленным непосредственно на двигателе)
 со штекером с защитным контактом

Ama-Drainer 4.../10 SD, 4.../35 SD, 5.../10 K SD

Кабель подсоединения двигателя длиной 10 м
 Кабель подсоединения длиной 10 м для поплавкового выключателя
 со штекером Hureg-CEE защиты электродвигателя

Подпольная установка

1. Снять штекер с защитным контактом (новый штекер с защитным контактом не входит в комплект поставки) или штекер Hureg-CEE защиты электродвигателя.
2. Протянуть электрический кабель подсоединения насосного агрегата и при необходимости кабель подсоединения поплавкового выключателя к электрическому разъему через вентиляционный трубопровод или отдельный трубопровод с помощью проволоки.

Напольная установка

Протянуть штекер с защитным контактом через отверстие кабельного ввода. В трехфазном исполнении снять штекер Hureg-CEE защиты электродвигателя.

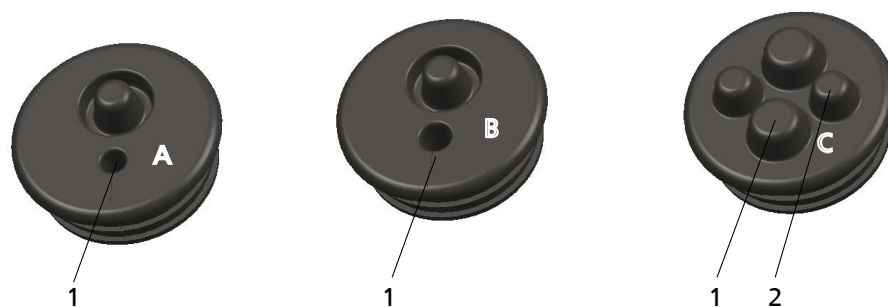


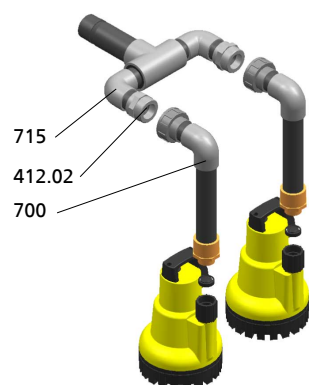
Рис. 28: Кабельная заглушка

- Кабельная заглушка А** Для Ama-Drainer N 301 SE, N 302 SE, N 303 SE
1 кабельный ввод для кабеля подсоединения двигателя
- Кабельная заглушка В** Для Ama-Drainer N 301 SE/NE, N 302 SE/NE, N 303 SE/NE, исполнение С, Ama-Drainer N 358 SE/NE, Ama-Drainer 4.../10 SE, 4.../35 SE, 5.../10 K SE
1 кабельный ввод для кабеля подсоединения двигателя
- Кабельная заглушка С** Для Ama-Drainer 4.../10 SD, 4.../35 SD, 5.../10 K SD
1 кабельный ввод для кабеля подсоединения двигателя
2 кабельных вводов для поплавкового выключателя

5.5.2 Двухнасосные установки

5.5.2.1 Двухнасосные установки - монтаж подсоединения напорной трубы

Ama-Drainer N 301 SE/NE, N 302 SE/NE, N 303 SE/NE

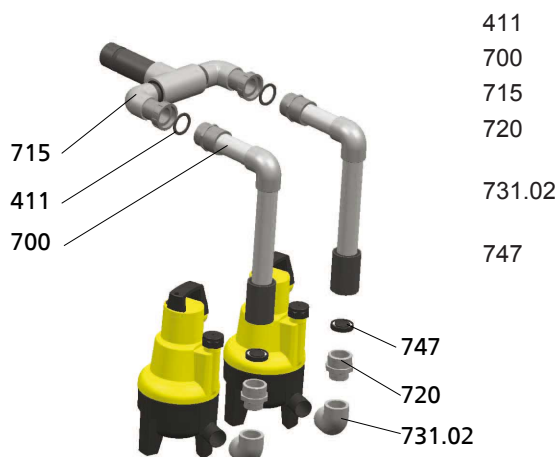


- | | |
|--------|--|
| 412.02 | Уплотнительное кольцо круглого сечения (2) |
| 700 | Напорный трубопровод (2) |
| 715 | Коллектор «штаны» |



УКАЗАНИЕ

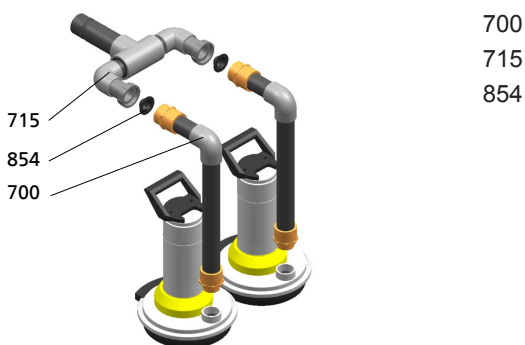
Установить стопорную шайбу для поплавкового выключателя.

Ama-Drainer N 358 SE/NE


- 411 Уплотнительное кольцо (2)
- 700 Напорный трубопровод (2)
- 715 Коллектор «штаны»
- 720 Двойной ниппель с уменьшенным диаметром (2)
- 731.02 Резьбовое трубное соединение (2)
- 747 Обратный клапан


УКАЗАНИЕ

Установить стопорную шайбу для поплавкового выключателя.

Ama-Drainer 4../10 NE, ND


- 700 Напорный трубопровод (2)
- 715 Коллектор «штаны»
- 854 Обратный клапан (2)

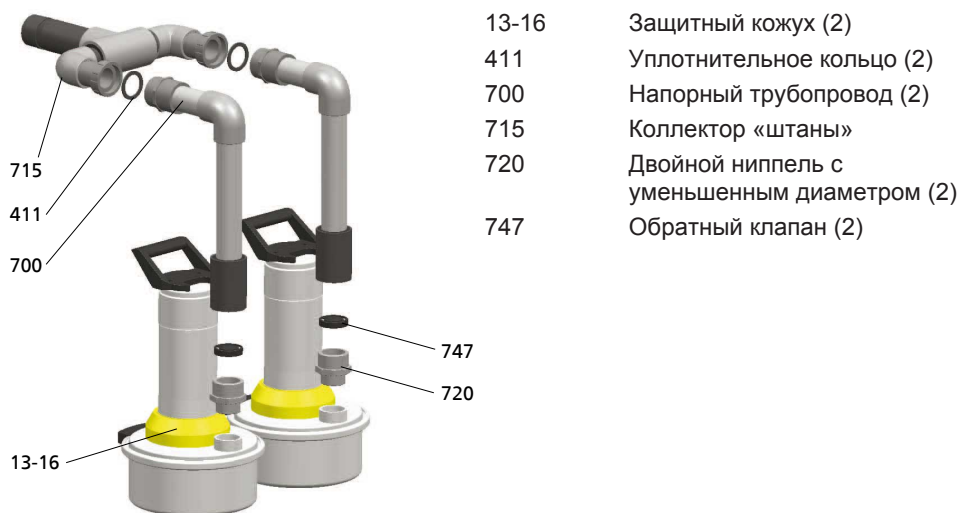
Ama-Drainer 4../35 NE, ND

УКАЗАНИЕ

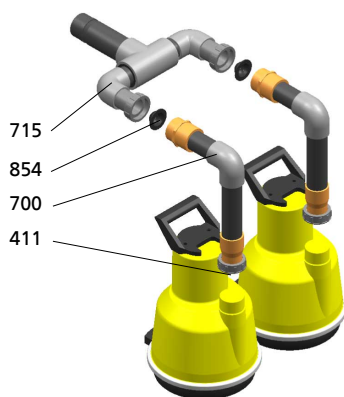
Для подсоединения напорного трубопровода снять установленный на погружном электронасосном агрегате защитный кожух 13-16. Для этого вставить шлицевую отвертку в специально предусмотренные выемки в защитном кожухе максимум на 2 мм и, используя ее в качестве рычага, отжать защитный кожух.



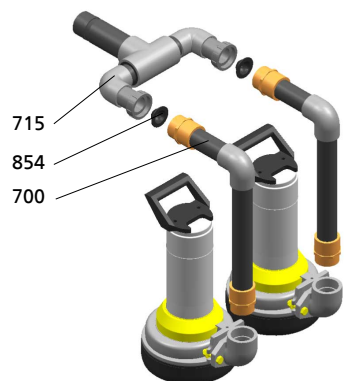
Рис. 29: Демонтаж защитного кожуха с помощью отвертки



- 13-16 Защитный кожух (2)
- 411 Уплотнительное кольцо (2)
- 700 Напорный трубопровод (2)
- 715 Коллектор «штаны»
- 720 Двойной ниппель с уменьшенным диаметром (2)
- 747 Обратный клапан (2)

Ama-Drainer 5../10 K NE, ND


- 411 Уплотнительное кольцо (2)
- 700 Напорный трубопровод (2)
- 715 Коллектор «штаны»
- 854 Обратный клапан (2)

Ama-Drainer 5../11 ND


- 700 Напорный трубопровод (2)
- 715 Коллектор «штаны»
- 854 Обратный клапан (2)

5.5.2.2 Двухнасосные установки — монтаж насосного агрегата

	⚠ ОПАСНО
<p>Выполнение работ по электрическому подключению неквалифицированным персоналом</p> <p>Угроза жизни при поражении электрическим током!</p> <p>▸ Подсоединение новой штепсельной вилки с заземляющим контактом должно осуществляться только квалифицированным электриком.</p>	


УКАЗАНИЕ

Длина кабеля в насосной шахте должна быть достаточной для того, чтобы можно было безопасно извлечь насос при техническом обслуживании.

- ✓ Подсоединение напорной трубы смонтировано.
- ✓ Поплавковые выключатели смонтированы.

 1. Снять штекер с защитным контактом (230 В, 1-фаз.) (новый штекер с защитным контактом не входит в комплект поставки).
 2. Установить насосный агрегат с предварительно смонтированным напорным трубопроводом в водосборный резервуар.
 3. Отцентрировать насосный агрегат.
 4. Подсоединить к коллектору «штаны» с помощью резьбового соединения.

5.5.2.3 Двухнасосные установки — монтаж поплавковых выключателей

Коммутационный аппарат для двухнасосных установок LevelControl Basic 2 с автоматическим переключением, подключением при пиковой нагрузке и резервным включением

2 поплавковых выключателя для включения/выключения насосного агрегата
3 поплавковых выключателя для включения/выключения насосного агрегата и тревожного сигнала высокого уровня воды

1. Установить держатель 2 посередине поперечины 1.
2. Зафиксировать кабели поплавковых выключателей 3, 4, 5 в хомутах 6. Размеры см. на следующем чертеже.
Установить поплавковый выключатель базовой нагрузки 4 и пиковой нагрузки 5 с направлением всплытия к стенке резервуара.
Установить поплавковый выключатель тревожной сигнализации 3 с направлением всплытия к центру резервуара между двумя насосами.

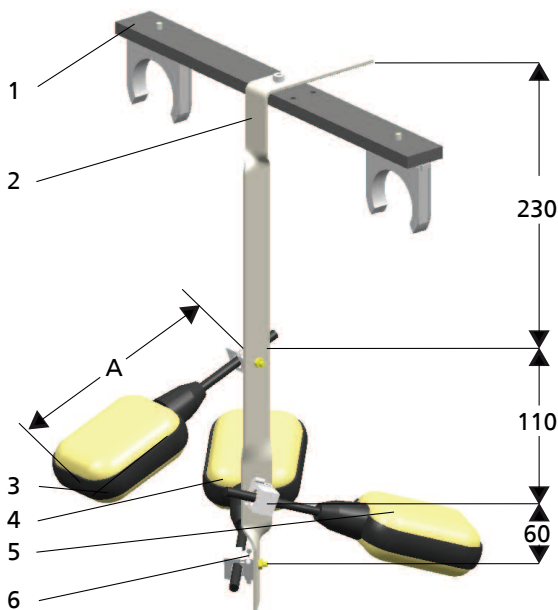


Рис. 30: Монтаж поплавкового выключателя, заданные размеры [мм]

A	Все поплавковые выключатели со свободно перемещающимися поплавками 180 мм	1	Поперечина
2	Держатель	3	Тревожная сигнализация (по запросу)

4	Базовая нагрузка ВКЛ. Насосный агрегат ВЫКЛ.	5	Пиковая нагрузка ВКЛ.
6	Хомут		

- Закрепить предварительно смонтированный держатель с поплавковыми выключателями зажимными хомутами 733.04 на коллекторе «штаны» 715. (⇒ Глава 9.1.2, Страница 58) Необходимо обеспечить надежную фиксацию на коллекторе «штаны».

	УКАЗАНИЕ
	Электрический кабель поплавковых выключателей не должен быть натянут, чтобы поплавковые выключатели могли свободно всплывать. Выполнить функциональную проверку.

5.5.2.4 Двухнасосные установки — прокладка электрических кабелей подсоединения

Подпольная установка

- ✓ Штекер с защитным контактом (230 В, 1-фаз.) снят.
- 1. Протянуть электрические кабели подсоединения насосных агрегатов и кабели подсоединения поплавковых выключателей к электрическому разъему через вентиляционный трубопровод или отдельный трубопровод с помощью проволоки.

Напольная установка

- ✓ Штекер с защитным контактом (230 В, 1-фаз.) снят.
- 1. Провести электрические кабели подсоединения насосных агрегатов через кабельную заглушку 916.

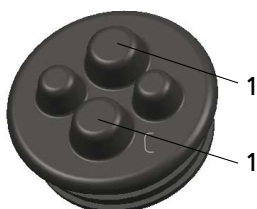


Рис. 31: Кабельная заглушка

1	Кабельные вводы для электрических кабелей подсоединения двигателя
---	---

	УКАЗАНИЕ
	Для обеспечения герметичности кабельного ввода выступы кабельных заглушек должны легко открываться с помощью шила. Не открывайте ножом.

- Вывести электрические кабели подсоединения поплавковых выключателей через кабельные вводы 731 (комплект резьбовых соединений, состоящий из резьбовых соединений 5-М 20 — проход диаметром 20 мм) из панели подключения резервуара.

5.6 Монтаж защитной крышки/крышки

Монтаж выполнять в соответствии со следующими рисунками.

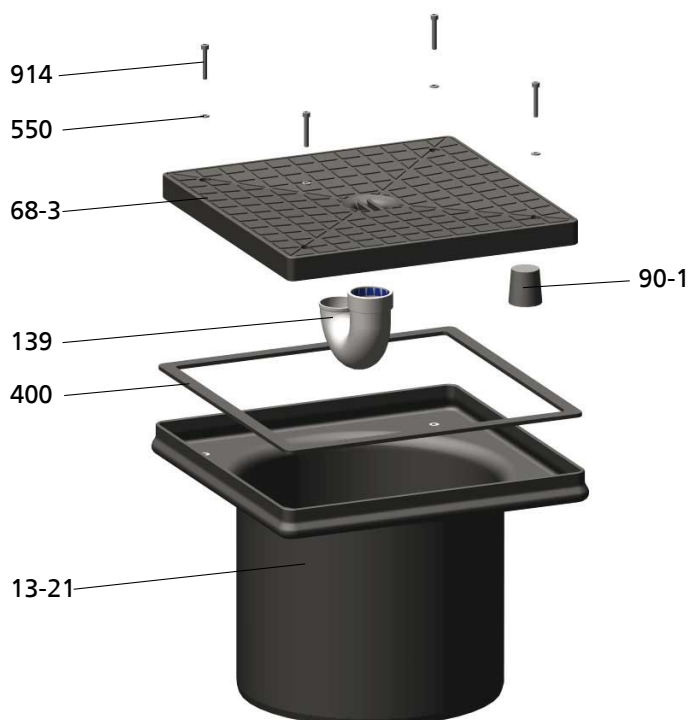
Подпольная установка — однонасосная установка 1 U и двухнасосная установка Z2 U


Рис. 32: Монтаж защитной крышки

13-21	Удлинитель	139	Сифон
400	Уплотнительная прокладка	550	Шайба (4)
68-3	Защитная крышка	90-1	Пробка
914	Винт с цилиндрической головкой (4)		


УКАЗАНИЕ

Входящая в комплект поставки подпольной установки заглушка 90-1 обеспечивает возможность надежной герметизации защитной крышки 68-3 от запахов вместо сифона 139.

Технические характеристики защитной крышки для подпольной установки

- Класс нагрузки K3 (согласно EN 1253-1)
 - Максимальная нагрузка до 300 кг
 - Допускается использование на поверхностях, не подвергающихся воздействию колесных транспортных средств, например в ванных комнатах, общественных прачечных и душевых, на балконах, лоджиях, террасах и озелененных крышах
- Противоскольжение
 - Плитка R11 — противоскользящая плитка с повышенным коэффициентом противоскольжения.
- Класс воспламеняемости строительного материала (согласно DIN 4102-1)
 - B2 Обычная воспламеняемость (защитная крышка сделана из полиуретана (PUR))

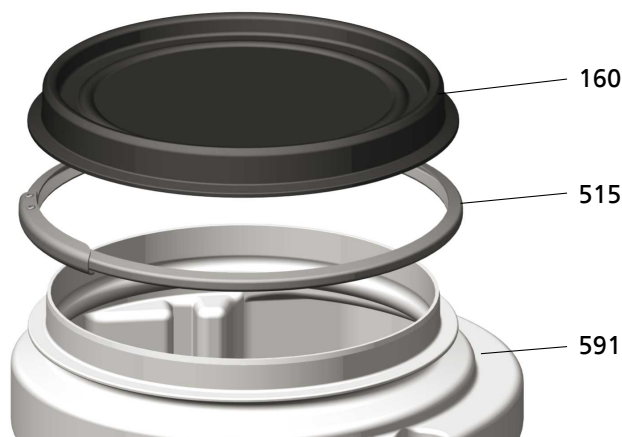
Напольная установка — однонасосная установка 1 В


Рис. 33: Монтаж крышки

160	Крышка с уплотнением	515	Зажимное кольцо
591	Резервуар		

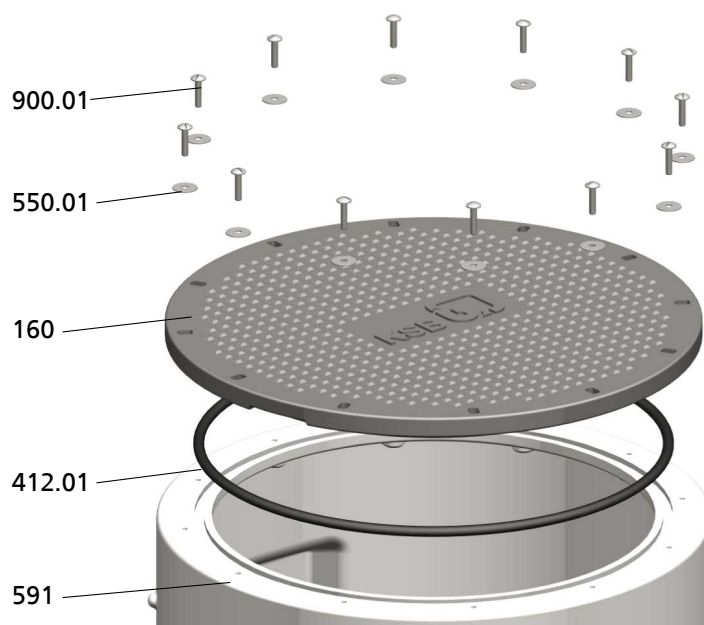
Напольная установка — двухнасосная установка Z2 В


Рис. 34: Монтаж крышки

160	Крышка	412.01	Уплотнительное кольцо круглого сечения
550.01	Шайба (12)	591	Резервуар
900.01	Винт (12)		

Затянуть винты 900.01 крест-накрест.

5.7 Подвод и отвод воздуха с фильтром из активированного угля (принадлежности)

Если монтаж развоздушивающего трубопровода невозможно осуществить через крышу, например, вследствие реконструкции старой застройки или особенностей сооружения, может быть использован подвод и отвод воздуха с фильтром из импрегнированного активированного угля.

Перед установкой должны быть выполнены следующие пункты:

- Всегда устанавливайте клапан выпуска воздуха и воздушный клапан выше максимального уровня воды в приемнике сточных вод.
- Не устанавливайте клапан выпуска воздуха и воздушный клапан в помещениях с высокими гигиеническими требованиями.
- Устанавливайте клапан выпуска воздуха и воздушный клапан таким образом, чтобы к ним в любое время обеспечивался доступ (смена фильтра).
- Обеспечьте достаточный подвод воздуха.



УКАЗАНИЕ

Заменить фильтрующий элемент не позднее чем через два года, а при наличии осязательного запаха – ранее. (идент. номер 01315572).

6 Ввод в эксплуатацию/вывод из эксплуатации

6.1 Ввод в эксплуатацию

6.1.1 Условия ввода в эксплуатацию

Перед вводом в эксплуатацию подъемной установки следует удостовериться, выполнены ли следующие условия:

- Агрегат правильно подключен к электрической сети.
- Выполнены указания по технике безопасности.
- Проверено рабочее напряжение.
- Выполнены предписания Союза немецких электротехников или иные местные предписания.
- Выполнена проверка функционирования.
- Все соединения и трубопровод проверены на наличие утечек, при необходимости уплотнены повторно.
- Соблюдайте руководство по эксплуатации погружного электронасоса и при необходимости коммутационного аппарата.

6.1.2 Включение/выключение

Насос/насосный агрегат должен быть подключен к сети питания согласно предписаниям.

Система автоматического управления насосом включается и выключается автоматически по достижении определенного уровня перекачиваемой жидкости.



6.1.3 Границы рабочего диапазона


Таблица 9: Границы рабочего диапазона

Параметр	Ama-Drainer-Box	
	Однонасосная установка	Двухнасосная установка
Подача	до 35 м ³ /ч	до 46 м ³ /ч
Напор	до 21 м	до 24 м
Температура перекачиваемой среды	до 40 °С при длительной эксплуатации до 90 °С (до 3 минут)	
макс. размер частиц	≤ 10 мм, 11 или 35 мм	
Уровень шума	< 70 дБ(А)	

6.2 Вывод из эксплуатации/консервация/хранение

6.2.1 Мероприятия по выводу из эксплуатации

	 ПРЕДУПРЕЖДЕНИЕ
	<p>Непреднамеренное включение подъемной установки для бытовых сточных вод</p> <p>Опасность травмирования о подвижные детали!</p> <ul style="list-style-type: none"> ▸ Все операции с подъемной установкой для бытовых сточных вод должны проводиться только после отсоединения питающей кабелей. ▸ Предусмотреть меры против случайного включения подъемной установки для бытовых сточных вод

	⚠ ПРЕДУПРЕЖДЕНИЕ
	<p>Опасные для здоровья перекачиваемые среды, вспомогательные вещества и расходные материалы</p> <p>Опасность для людей и окружающей среды!</p> <ul style="list-style-type: none">▸ Подъемные установки, перекачивающие опасные для здоровья человека среды, должны быть деактивированы. При необходимости следует надевать защитную одежду и защитную маску.▸ Соблюдать законодательные предписания по утилизации вредных для здоровья сред.

1. Отключить подъемную установку от электропитания и предусмотреть меры против случайного включения.
2. Надлежащим образом демонтировать подъемную установку.
3. Надлежащим образом промыть подъемную установку.
4. Дать просохнуть подъемной установке.

Проводить специальные мероприятия по консервации не требуется.




6.3 Повторный ввод в эксплуатацию

При повторном вводе в эксплуатацию следует выполнить все пункты инструкции по вводу в эксплуатацию и учитывать границы рабочей зоны.




Перед повторным вводом в эксплуатацию подъемной установкой для бытовых сточных вод дополнительно следует выполнить мероприятия по ТО и ремонту.

7 Техобслуживание/текущий ремонт

7.1 Указания по технике безопасности

	<p>⚠ ОПАСНО</p> <p>Невыключеное электропитание Опасность для жизни!</p> <ul style="list-style-type: none"> ▷ Вынуть сетевой штекер или отсоединить электрические провода и защитить от несанкционированного включения.
	<p>⚠ ОПАСНО</p> <p>Работы с подъемной установкой, осуществляемые неквалифицированным персоналом Опасность поражения электрическим током!</p> <ul style="list-style-type: none"> ▷ Переоборудование и демонтаж деталей установки должны проводиться только квалифицированным персоналом, имеющим допуск к таким видам работ.
	<p>⚠ ПРЕДУПРЕЖДЕНИЕ</p> <p>Недостаточная устойчивость Защемление рук и ног!</p> <ul style="list-style-type: none"> ▷ При монтаже/демонтаже защитить насос/насосный агрегат/детали насоса от опрокидывания или падения.

7.2 Техническое обслуживание/надзор



	<p>⚠ ОПАСНО</p> <p>Засор вентиляционного отверстия Скопление газов! Опасность взрыва!</p> <ul style="list-style-type: none"> ▷ Регулярно проверять вентиляционный трубопровод. В проходе трубопровода не должно быть засоров.
	<p>УКАЗАНИЕ</p> <p>При выполнении работ по техобслуживанию в точном соответствии с установленным графиком можно свести к минимуму расходы на дорогостоящий ремонт и добиться безаварийной и надежной работы насоса.</p>
	<p>УКАЗАНИЕ</p> <p>Мы рекомендуем заключить предлагаемый компанией KSB договор технического обслуживания, в соответствии с которым гарантируется регулярное ТО и проверка установки.</p>

Эксплуатационная безопасность повышается при регулярной проверке правильности функционирования подъемной установки. Полость подъемной установки необходимо проверять на наличие отложений, главным образом в области поплавкового выключателя, и при необходимости очищать.

Компания KSB рекомендует проводить регулярное техобслуживание согласно следующему графику:

- Спустя $\frac{1}{4}$ года при использовании подъемных установок на промышленных предприятиях
- Спустя $\frac{1}{2}$ года при использовании подъемных установок в многоквартирных домах
- Спустя 1 год при использовании подъемных установок в частных домах

7.3 Опорожнение/очистка

	 ПРЕДУПРЕЖДЕНИЕ
	<p>Опасные для здоровья и/или горячие перекачиваемые среды, вспомогательные вещества и топливо</p> <p>Опасность для людей и окружающей среды!</p> <ul style="list-style-type: none"> ▷ Собрать и утилизировать промывочное средство и, при наличии, остаточную жидкость. ▷ При необходимости следует надевать защитную одежду и защитную маску. ▷ Соблюдать законодательные предписания по утилизации вредных для здоровья сред.

1. Перекачиваемая среда, находящаяся в напорном трубопроводе, стекает обратно в резервуар.
2. Извлечь насосный агрегат из резервуара.
 - ⇒ Насосный агрегат автоматически опорожняется при его извлечении из перекачиваемой среды.
3. Очистить насос от вредных, взрывоопасных, горячих или других опасных жидкостей.
Перед транспортировкой на предприятие насос тщательно очистить и промыть.

7.4 Рекомендуемое количество запасных частей

Необходимости в хранении резерва запасных частей нет.

8 Возможные неисправности, их причины и способы устранения

	⚠ ПРЕДУПРЕЖДЕНИЕ
<p>Неправильное устранение неисправностей Опасность травмирования!</p> <p>▷ При выполнении любых работ по устранению неисправностей следует соблюдать соответствующие указания, приведенные в данном руководстве по эксплуатации или документации, поставляемой изготовителем комплектующих насоса.</p>	
	УКАЗАНИЕ
<p>Перед проведением работ внутри насосов в течение гарантийного периода обязательно обращение за консультацией. Наша сервисная служба всегда готова вам помочь. В противоположном случае право на предъявление любых претензий на возмещение ущерба теряется.</p>	

При возникновении проблем, которые не описаны в данной таблице, необходимо обратиться в сервисную службу KSB.

- A** Насос не перекачивает жидкость
- B** Слишком низкая подача
- C** Слишком большая потребляемая мощность/потребляемый ток
- D** Напор слишком мал
- E** Непokoйный и шумный ход насоса

Таблица 10: Справка по устранению неисправностей

A	B	C	D	E	Возможная причина	Способ устранения ¹¹⁾
-	-	X	-	X	Насос работает в недопустимом рабочем диапазоне (частичная нагрузка / перегрузка)	Проверить эксплуатационные данные насоса.
X	X	-	-	-	Всасывающий патрубок закупорен отложениями	Очистить всасывающий патрубок, детали насоса и обратный клапан.
-	X	-	X	X	Подводящий трубопровод или рабочее колесо закупорены	Удалить отложения в насосе и/или трубопроводах.
-	-	X	-	X	Грязь / волокна в области рабочего колеса; затрудненный ход ротора	Проверить легкость вращения рабочего колеса, при необходимости очистить проточную часть насоса.
-	X	X	X	X	Износ внутренних деталей	Заменить изношенные детали.
X	X	-	X	-	Поврежден нагнетательный трубопровод (труба и уплотнение)	Заменить поврежденные трубы нагнетательного трубопровода. Заменить уплотнения.
-	X	-	X	X	Неправильное направление вращения (для трехфазных двигателей)	Проверить электрическое подключение.
-	X	X	-	-	Насос забит песком, загрязнен резервуар, слишком маленький приток	Очистить впускное отверстие, пескоуловитель, детали насоса и обратный клапан, опорожнить и очистить резервуар.
X	-	-	-	-	Из-за высокой температуры обмотки сработал температурный датчик (для однофазных двигателей)	После остывания двигатель автоматически запускается снова. При многократном выключении проверить подъемную установку.
-	X	-	X	-	Отложения в водосборном резервуаре	Очистить водосборный резервуар, при наличии жировых отложений установить жиросепаратор.
-	X	-	-	-	Обратный клапан негерметично закрывается.	Очистить обратный клапан.

11) Перед проведением работ с находящимися под давлением деталями насоса следует сбросить давление и дать им остыть. Обесточить установку и защитить ее от непреднамеренного включения.

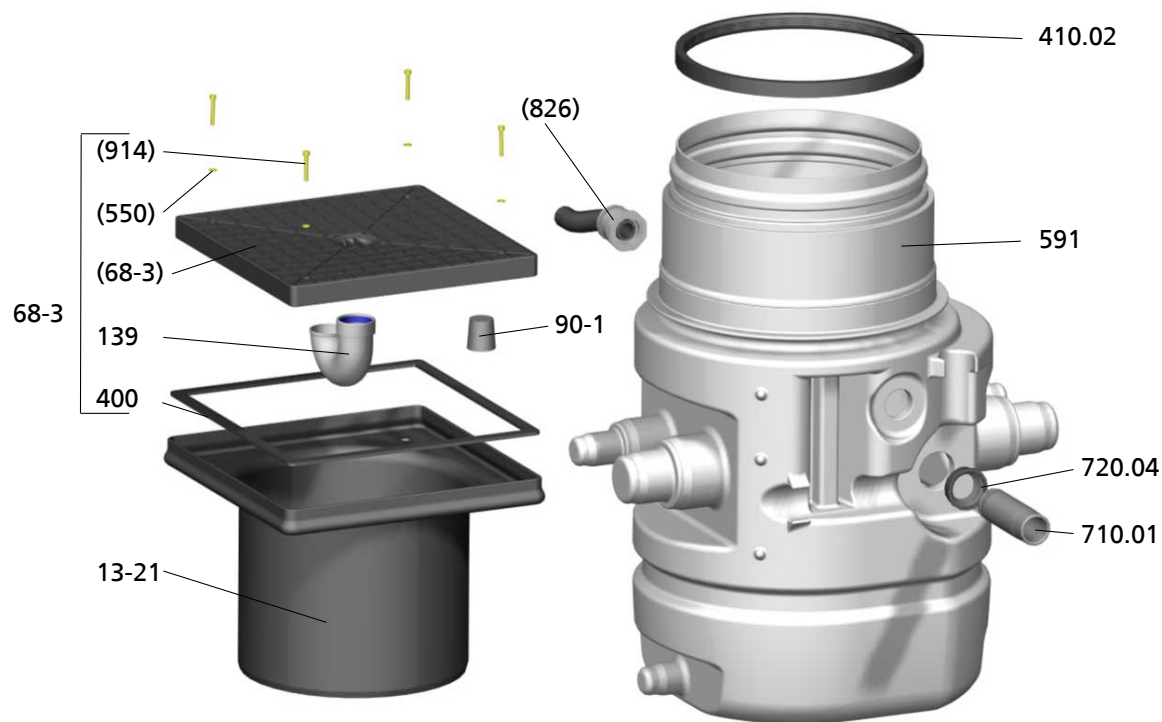
A	B	C	D	E	Возможная причина	Способ устранения ¹⁾
X	-	-	-	-	Неисправный штекер CE / неправильное подключение к коммутационному шкафу	Проверить штекер CE / электрическое подключение, см. руководство по эксплуатации насоса или коммутационного аппарата.
X	-	-	-	-	Неисправный поплавковый выключатель, грязь или иные предметы блокируют корпус поплавка.	Проверить поплавковый выключатель, очистить корпус поплавка.

9 Прилагаемая документация

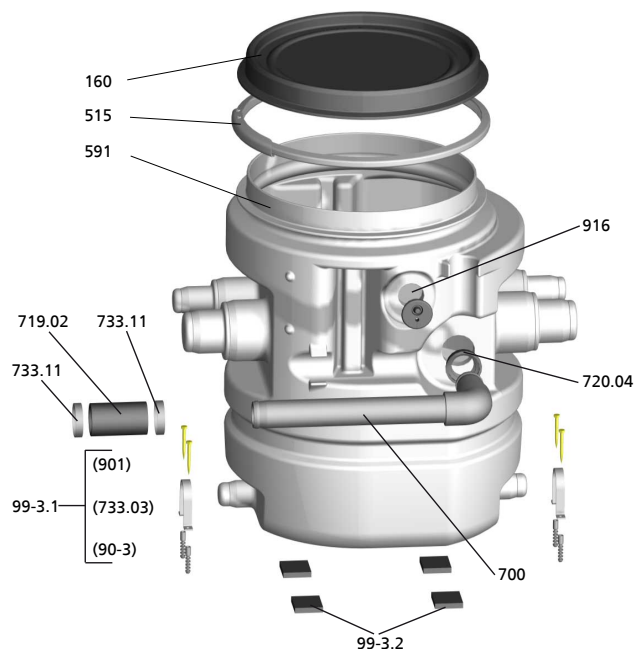
9.1 Чертеж общего вида со спецификацией деталей

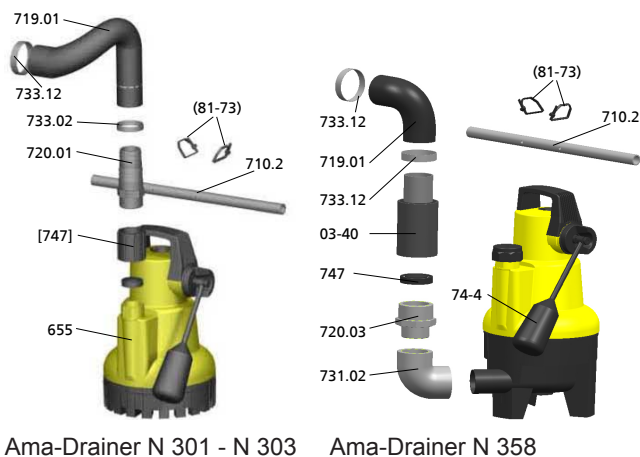
9.1.1 Однонасосная установка подпольная - Вох 1 U / напольная - Вох 1 B

Подпольная установка Вох 1 U

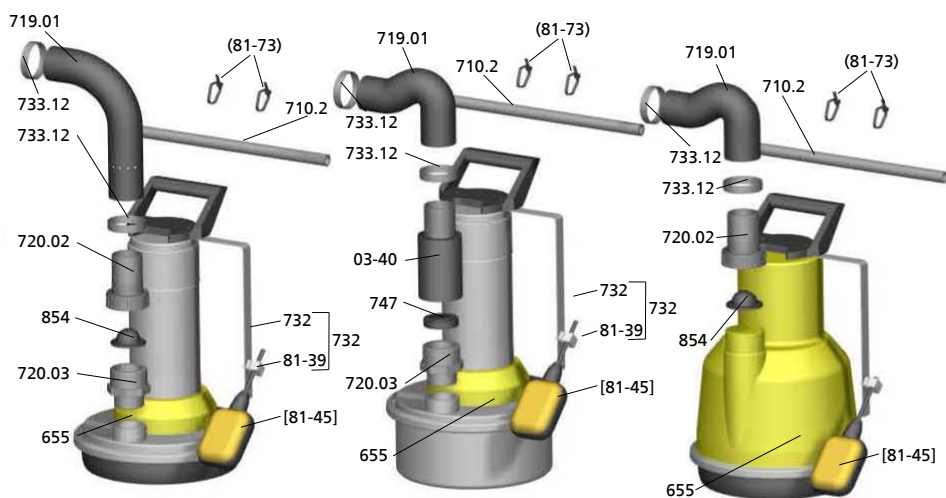


Напольная установка Вох 1 B





Ama-DRAINER N 301 - N 303 Ama-DRAINER N 358



Ama-DRAINER 4.. /10

Ama-DRAINER 4.. /35

Ama-DRAINER 5.. /10 K

Таблица 11: Спецификация деталей

Номер детали	включает:	Наименование детали	Количество	
			Подпольная установка Voh 1 U	Напольная установка Voh 1 B
03-40		Клапанный узел	1	1
13-21		Удлинитель	1	-
139		Сифон	1	-
160		Крышка с уплотнением	-	1
400		Уплотнительная прокладка	1	-
410.02		Профильное уплотнение	1	-
515		Зажимное кольцо	-	1
591		Сборный резервуар	1	1
655		Насос	1	1
68-3		Защитная крышка	1	-
	139	Сифон	1	-
	400	Уплотнительная прокладка	1	-
	550	Шайба	(4)	-
	68-3	Защитная крышка	1	-
	90-1	Заглушки	(4)	-
914	Винт с внутренним шестигранником	1	-	
700		Напорный трубопровод	-	1
710.01		Напорная труба	1	-

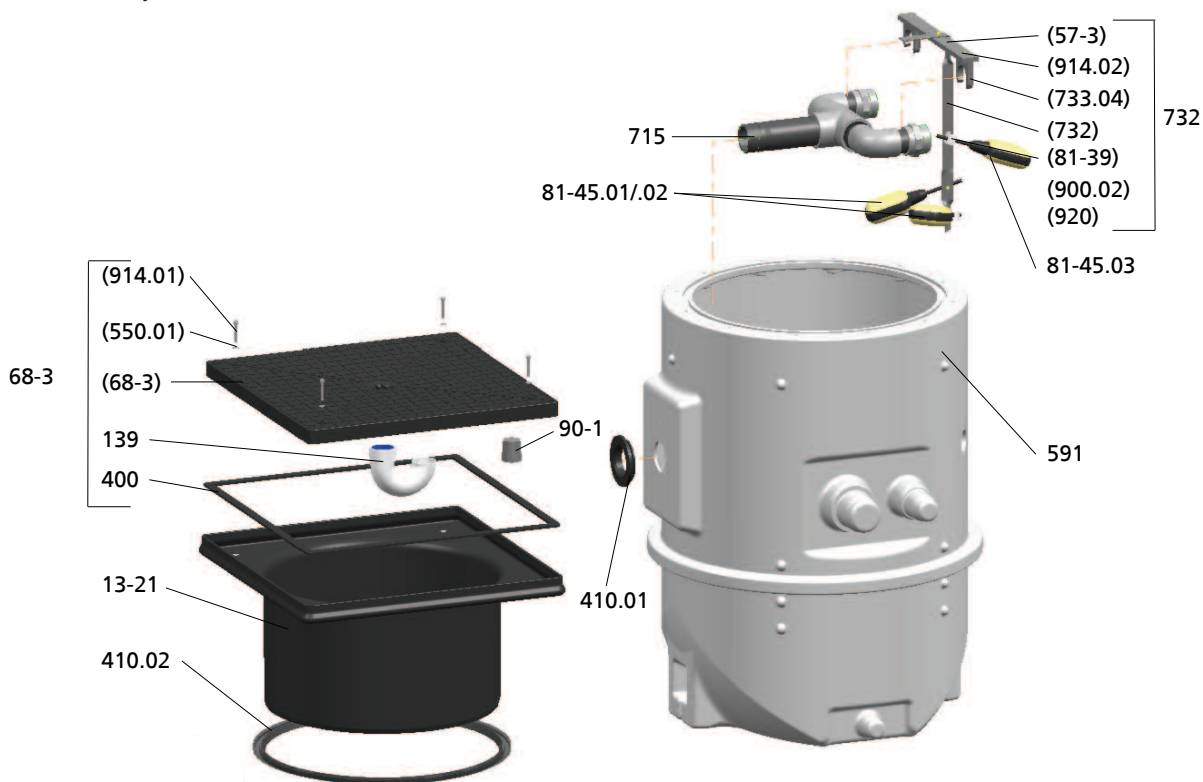
Номер детали	включает:	Наименование детали	Количество	
			Подпольная установка Vox 1 U	Напольная установка Vox 1 B
710.02		Стопорение от вращения	1	1
719.01		Шланг	1	1
719.02		Шланг	-	1
720.01		Штуцер для шланга	1	1
720.02		Штуцер для шланга с перекидной гайкой	1	1
720.03		Двойной ниппель с уменьшенным диаметром	1	1
720.04		Муфта вставная	1	1
731.02		Резьбовое трубное соединение	1	1
732		Держатель	1	1
	732	Держатель	(1)	(1)
	81-39	Хомут	(1)	(1)
733.11		Хомут для шланга	-	2
733.12		Хомут для шланга	1 / 2	1 / 2
733.02		Хомут для шланга	1	1
74-4		Поплавковый выключатель	1	1
747		Обратный затвор	[1] / 1	[1] / 1
81-73		Кабельная стяжка	(2)	(2)
81-45		Поплавковый выключатель	[1]	[1]
826		Сальник кабеля	(1)	-
854		Обратный клапан	1	1
90-1		Заглушки	1	-
916		Обратная арматура	-	1
	916.1	Кабельная заглушка А	-	(1)
	916.2	Кабельная заглушка В	-	(1)
	916.3	Кабельная заглушка С	-	(1)
99-3.1		Комплект крепежных деталей	-	1
	733.03	Трубный хомут	-	(2)
	90-3	Дюбель	-	(4)
	901	Винт с шестигранной головкой	-	(4)
99-3.2		Комплект подкладок	-	1

() Как отдельная запасная часть не поставляется

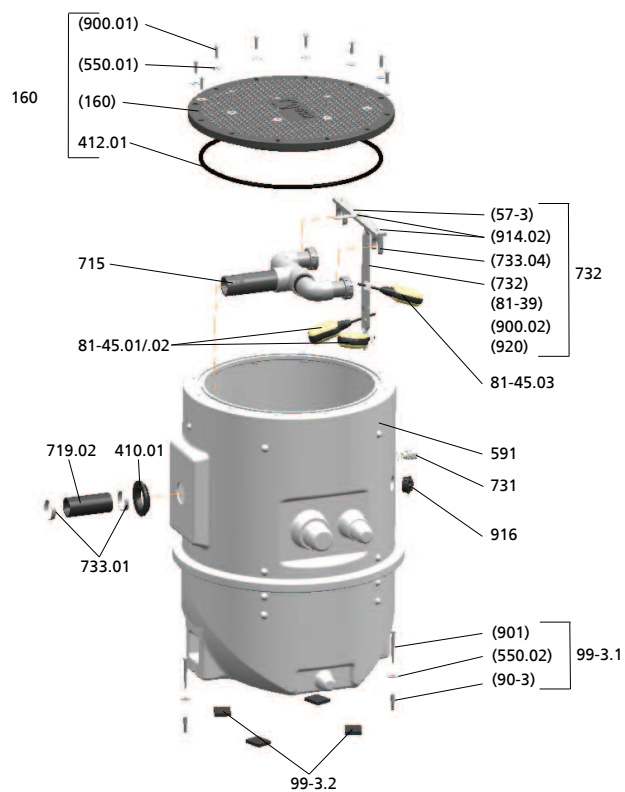
[] См. Каталог запасных частей Ama-Drainer

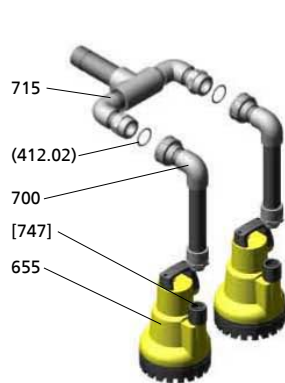
9.1.2 Двухнасосная установка - подпольная - Vox Z2 U / напольная - Vox Z2 B

Подпольная установка Z2 U

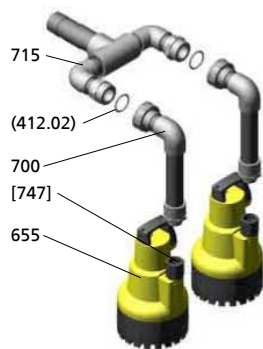
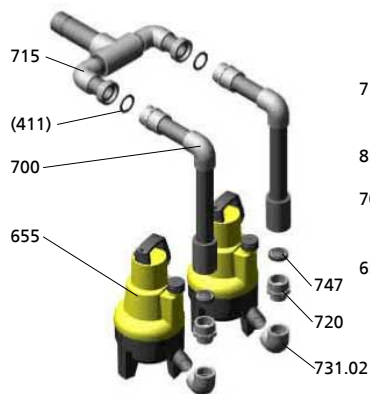


Напольная установка Z2 B

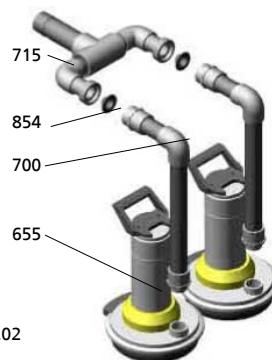




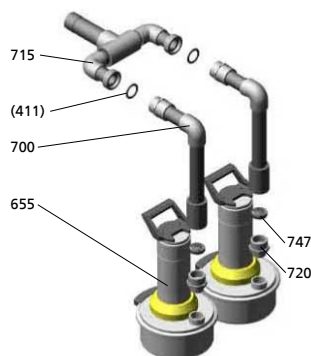
Ama-Drainer N 301 SE/NE


 Ama-Drainer N 302 SE/NE,
N 303 SE/NE


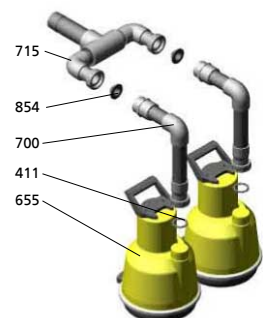
Ama-Drainer N 358 SE/NE



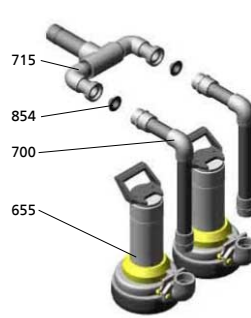
Ama-Drainer 4../10 NE/ND



Ama-Drainer 4../35 NE/ND



Ama-Drainer 5../10 K NE/ND



Ama-Drainer 5../11 ND

Таблица 12: Спецификация деталей

Номер детали	включает:	Наименование детали	Количество	
			Подпольная установка Z2 U	Напольная установка Z2 B
13-21		Удлинитель	1	-
139		Сифон	1	-
160		Крышка	-	-
	160	Крышка	-	1
	412	Уплотнительное кольцо круглого сечения	-	1
	550.01	Шайба	-	(12)
	900.01	Винт	-	(12)
400		Уплотнительная прокладка	1	-
410.01		Фасонное уплотнение	1	1
410.02		Фасонное уплотнение	1	-
411		Уплотнительное кольцо	(2)	(2)
412.01		Уплотнительное кольцо круглого сечения	-	1
412.02		Уплотнительное кольцо круглого сечения	(2)	(2)
591		Водосборный резервуар	1	1
655		Насос	2	2
68-3		Защитная крышка	1	-
	139	Сифон	1	-
	400	Уплотнительная прокладка	1	-
	550.01	Шайба	(4)	-
	68-3	Защитная крышка	1	-
	90-1	Пробка	1	-

Номер детали	включает:	Наименование детали	Количество	
			Подпольная установка Z2 U	Напольная установка Z2 B
68-3	914.01	Винт с внутренним шестигранником	(4)	-
700		Напорный трубопровод	2	2
715		Коллектор «штаны»	1	1
719.02		Шланг	-	1
720		Двойной ниппель с уменьшенным диаметром	2	2
731.01		Комплект резьбовых соединений	-	1
	734	Кабельный ввод	-	(5)
731.02		Резьбовое трубное соединение	2	2
732		Держатель	1	1
	57-3	Поперечина	(1)	(1)
	732	Держатель	(1)	(1)
	733.04	Зажимной хомут	(2)	(2)
	81-39	Хомут	(3)	(3)
	900.02	Винт с плосковыпуклой головкой	(3)	(3)
	914.02	Винт с цилиндрической головкой	(3)	(3)
	920	Шестигранная гайка	(3)	(3)
733.01		Хомут для шланга	-	2
747		Обратный клапан	[2] / 2	[2] / 2
81-45		Поплавковый выключатель, 10 м	-	-
	81-45.01	Базовая нагрузка ВКЛ.	1	1
	81-45.02	Пиковая нагрузка ВКЛ.	1	1
	81-45.03	Тревожная сигнализация	По запросу	По запросу
854		Обратный клапан	2	2
90-1		Пробка	1	-
916		Кабельная заглушка	-	1
99-3.1		Комплект крепежных деталей	-	1
	550.02	Шайба	-	(2)
	90-3	Дюбель	-	(2)
	901	Болт с шестигранной головкой	-	(2)
99-32		Комплект подкладок	-	1
99-9		Комплект уплотнений	1	1
	411	Уплотнительное кольцо	(2)	(2)
	412.02	Уплотнительное кольцо круглого сечения	(2)	(2)

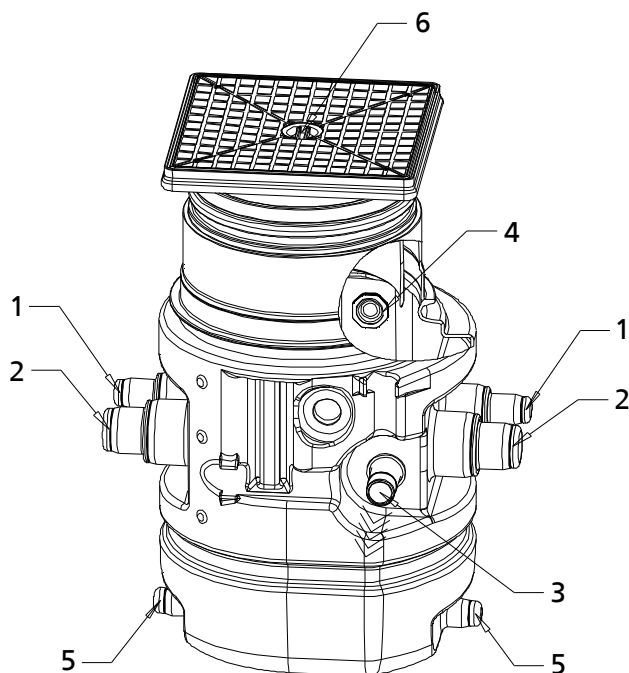
() Как отдельная запасная часть не поставляется

[] См. каталог запасных частей Ama-Drainer

9.2 Размеры

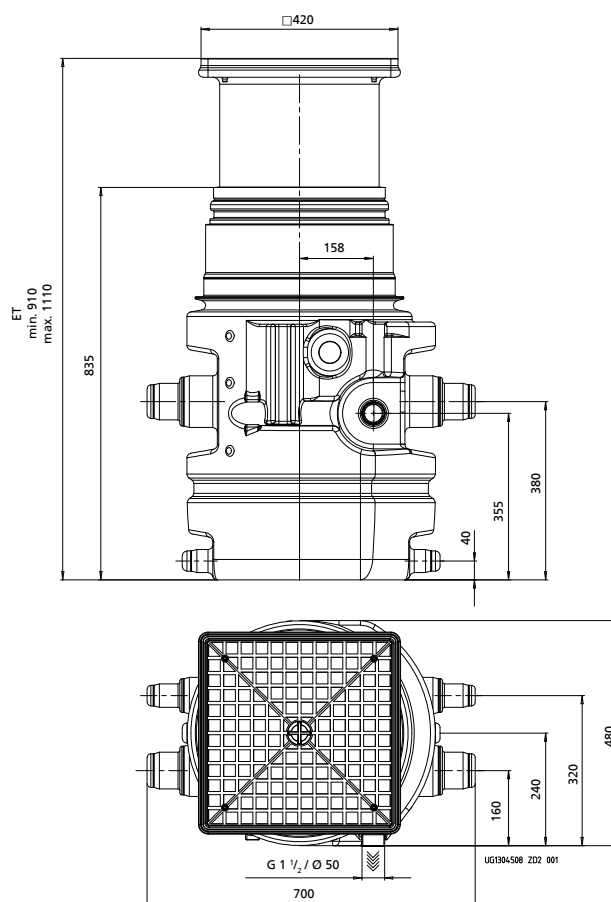
9.2.1 Подпольная установка Vox 1 U - одинарная установка

Присоединения



UG1304508 ZD2 D02

Размеры



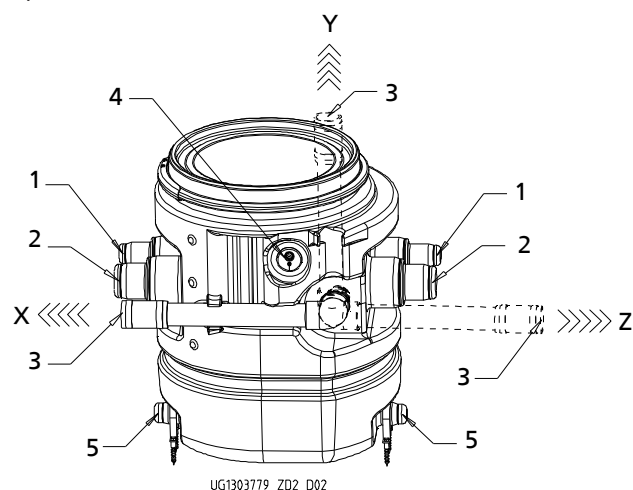
ET = глубина установки

Таблица 13: Присоединения

Ama-Drainer-Box 1 U	Присоединение	Описание
Подвод Соединительный патрубок	1	горизонтально 2x DN 50/DN 70 ступенчатый, противоположный, наружный диаметр 50/78 мм
	2	2x DN 70/DN 100 ступенчатый, противоположный, наружный диаметр 78/110 мм
Напорный выход	3	горизонтальный DN 40 соединительная резьба G 1 1/2, выборочно гладкий конец вала (клеящий патрубок), наружный диаметр 50 мм
Удаление воздуха	1 + 2	выборочно свободный соединительный патрубок DN 50/DN 70/DN 100
Дополнительные присоединения		
Отверстие для кабеля	1 + 2	выборочно свободный соединительный патрубок DN 50/DN 70/DN 100 или развоздушивание
	4	Кабельный ввод PG 36 для защитной трубы для электропроводки, внутренний диаметр 24 мм (только для однофазного переменного тока)
Аварийный выпуск	5	горизонтальный 2x DN 40, противоположный, наружный диаметр 49 мм
Донный слив	6	DN 50

9.2.2 Напольная установка Vox 1 В - одинарная установка

Присоединения



Размеры

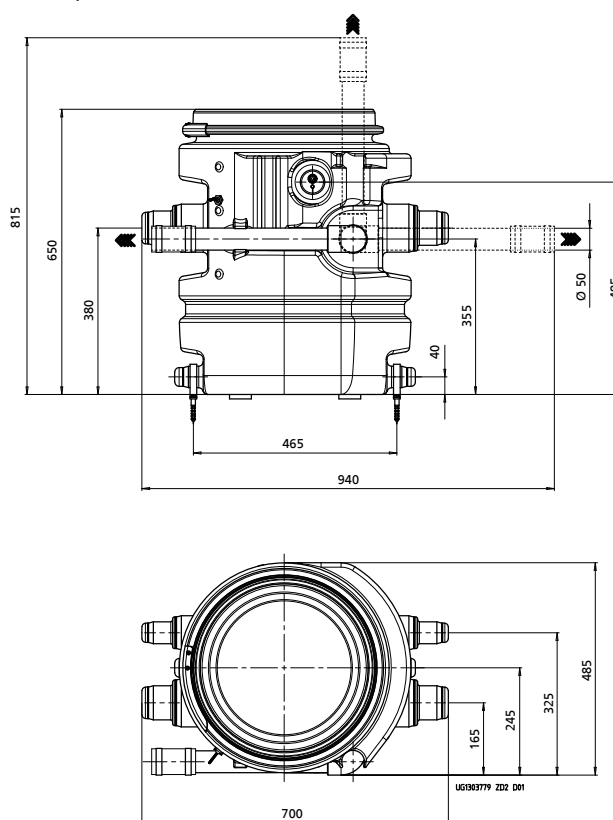


Таблица 14: Присоединения

Ama-Drainer-Box 1 В	Присоединение	Описание
Подвод Соединительный патрубок	1	горизонтально 2x DN 50/DN 70 ступенчатый, противоположный, наружный диаметр 50/78 мм
	2	2x DN 70/DN 100 ступенчатый, противоположный, наружный диаметр 78/110 мм
Напорный выход	3	вертикальный Y, выборочно горизонтальный справа X или слева Z нисходящий DN 40, эластичное шланговое соединение, внутренний диаметр шланга 50 мм
Удаление воздуха	1 + 2	выборочно свободный соединительный патрубок DN 50/DN 70/ DN 100
Дополнительные присоединения		
Отверстие для кабеля	4	Кабельная заглушка А, В или С, в зависимости от диаметра кабеля
Аварийный выпуск	5	горизонтальный 2x DN 40, противоположный, наружный диаметр 49 мм

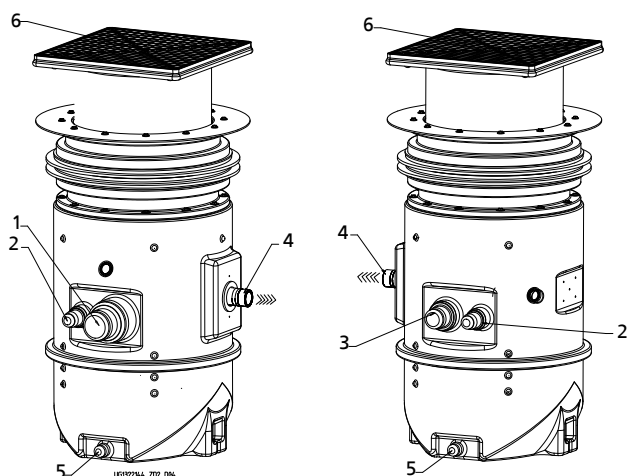
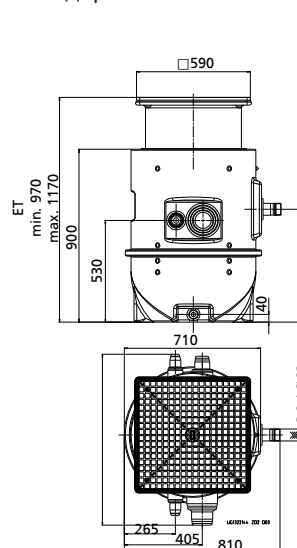
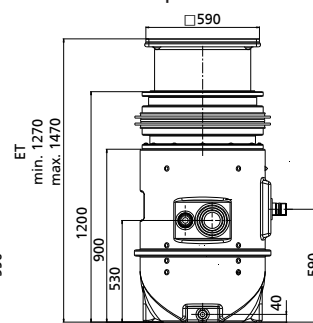
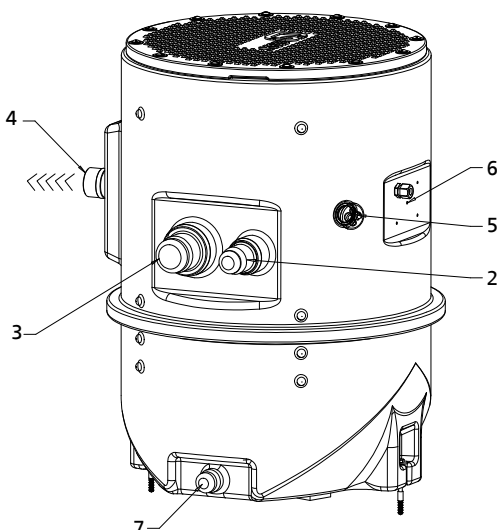
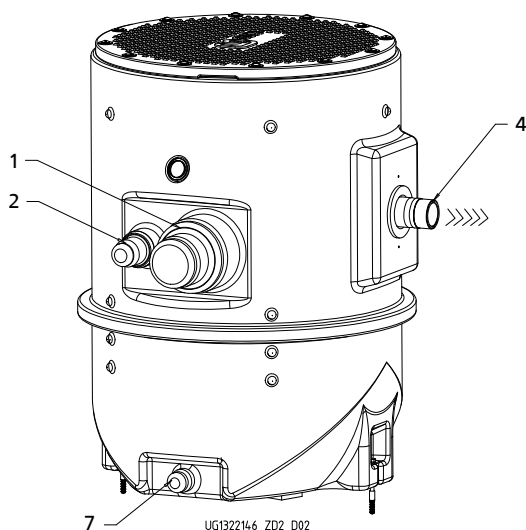
9.2.3 Подпольная установка Vox Z2 U - двойная установка
Присоединения

Размеры
Стандартный

с компенсатором высот


Таблица 15: Присоединения

Ama-Drainer-Box Z2 U	Присоединение	Описание
Подвод Соединительный патрубок	1	горизонтально
	2	1x DN 100/DN 150 ступенчатый, наружный диаметр 110/159 мм
	3	2x DN 50/DN 70 ступенчатый, противолежащий, наружный диаметр 58/78 мм
Напорный выход	4	1x DN 70/DN 100 ступенчатый, наружный диаметр 78/110 мм
Удаление воздуха	4	горизонтальный DN 50 соединительная резьба G 2, выборочно гладкий конец вала (клеящий патрубок), наружный диаметр 63 мм
Дополнительные присоединения	1 - 3	выборочно свободный соединительный патрубок DN 50/DN 70/ DN 100/DN 150
Отверстие для кабеля	1 - 3	выборочно свободный соединительный патрубок DN 50/DN 70/ DN 100/DN 150
Аварийный выпуск	5	горизонтальный 2x DN 40, противолежащий, наружный диаметр 49 мм
Донный слив	6	DN 50

9.2.4 Напольная установка Vox Z2 B - двойная установка

Присоединения



Размеры

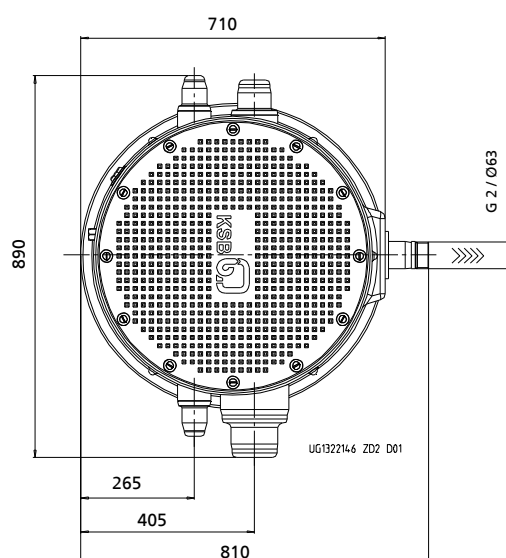
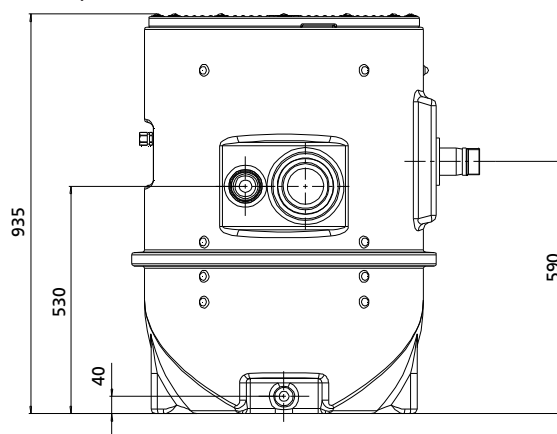
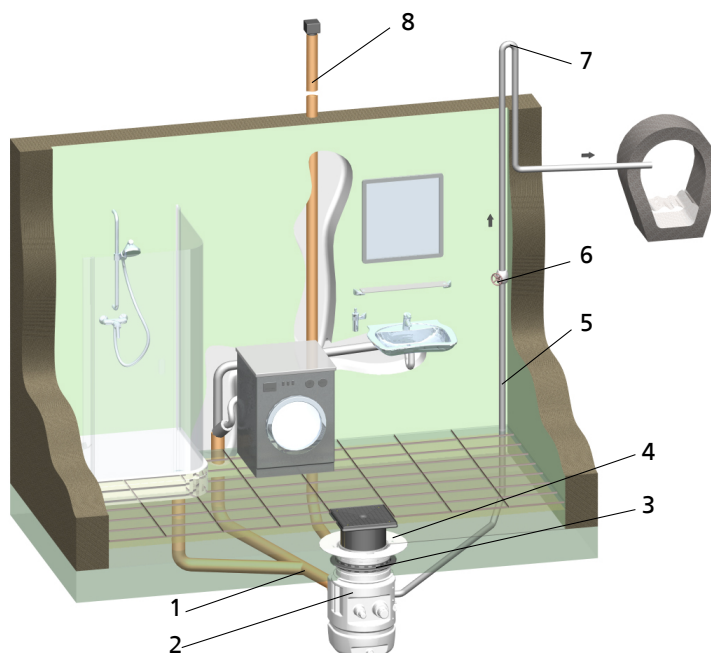


Таблица 16: Присоединения

Ama-Drainer-Box Z2 B	Присоединение	Описание
Подвод Соединительный патрубок		горизонтально
	1	1x DN 100/DN 150 ступенчатый, наружный диаметр 110/159 мм
	2	2x DN 50/DN 70 ступенчатый, противолежащий, наружный диаметр 58/78 мм
	3	1x DN 70/DN 100 ступенчатый, наружный диаметр 78/110 мм
Напорный выход	4	горизонтальный DN 50 , включая эластичное шланговое соединение, внутренний диаметр шланга 63 мм
Удаление воздуха	1 - 3	выборочно свободный соединительный патрубок DN 50/DN 70/ DN 100/DN 150
Дополнительные присоединения		
Отверстие для кабеля	5	Кабельная заглушка для 2 соединительных кабелей двигателя
Панель присоединения	6	для кабельных вводов поплавковый выключатель 5 x M20 (просверлить отверстие диаметром 20 мм)
Аварийный выпуск	7	горизонтальный 2x DN 40, противолежащий, наружный диаметр 49 мм

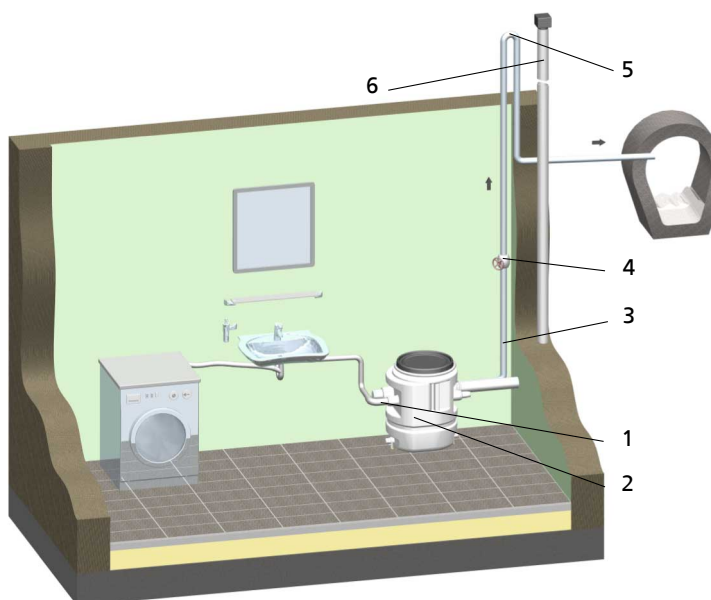
9.3 Пример установки:

9.3.1 Подпольная установка Vox 1 U

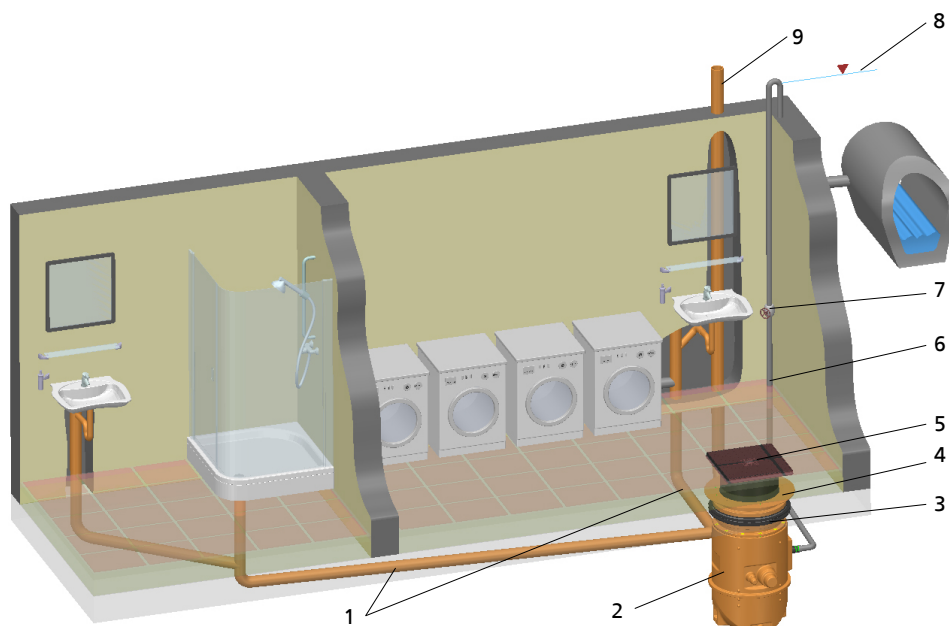


1	Подводящий трубопровод	2	Подъемная установка для удаления сточных вод
3	Уплотнитель трубы	4	Уплотнительный фланец
5	Напорный трубопровод	6	Запорная задвижка с муфтами
7	Уровень обратного подпора	8	Вентиляционный трубопровод

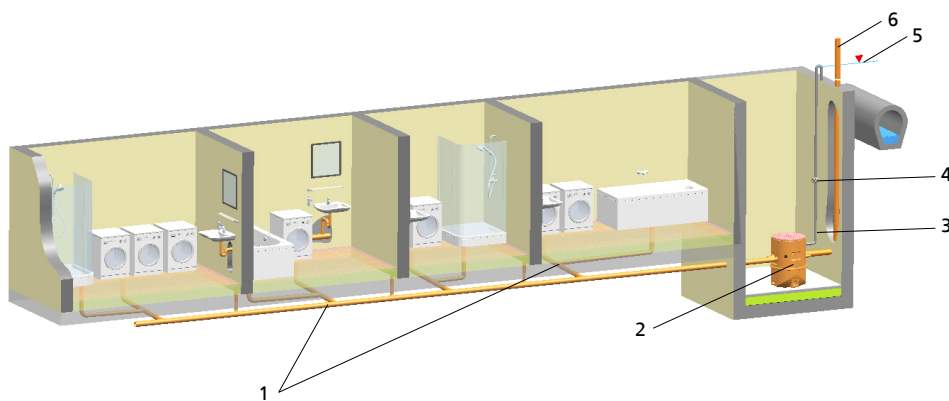
9.3.2 Напольная установка Vox 1 B



1	Подводящий трубопровод	2	Подъемная установка для удаления сточных вод
3	Напорный трубопровод	4	Запорная задвижка с муфтами
5	Уровень обратного подпора	6	Вентиляционный трубопровод

9.3.3 Подпольная установка Vox Z2 U


1	Подводящий трубопровод	2	Подъемная установка для удаления сточных вод
3	Уплотнитель трубы	4	Уплотнительный фланец
5	Донный слив	6	Напорный трубопровод
7	Запорная задвижка с муфтами	8	Уровень обратного подпора
9	Вентиляционный трубопровод		

9.3.4 Напольная установка Vox Z2 B


1	Подводящий трубопровод	2	Подъемная установка для удаления сточных вод
3	Напорный трубопровод	4	Запорная задвижка с муфтами
5	Уровень обратного подпора	6	Вентиляционный трубопровод

10 Декларация соответствия стандартам ЕС

Изготовитель:

KSB SE & Co. KGaA
Johann-Klein-Straße 9
67227 Frankenthal (Германия)

Настоящим изготовитель заявляет, что изделие:

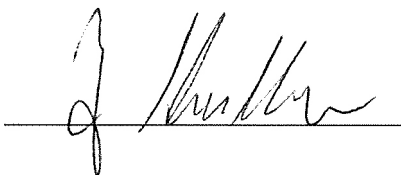
Ama-Drainer-Box

- соответствует всем требованиям следующих регламентов в их действующей редакции:
 - Регламент 305/2011/ЕС «Строительные изделия»
- Используемые гармонизированные стандарты
 - EN 12050-2

Сертифицирован TÜV Rheinland LGA Products GmbH (0197)

Сертификат соответствия стандартам ЕС оформлен:

Франкенталь, 01.02.2018



Joachim Schullerer

Руководитель отдела разработки насосных установок и приводов

KSB SE & Co. KGaA
Johann-Klein-Straße 9
67227 Frankenthal

11 Декларация соответствия характеристик требованиям Приложения III регламента ЕС № 305/2011

Номер	DoP2336.1-01
Для изделия	Ama-Drainer-Box (100, 200 л)
(1) Тип изделия	Подъемная установка для не содержащих фекалии сточных вод согласно EN 12050-2
(2) Серийный номер	См. заводскую табличку
(3) Назначение	Сбор и автоматический подъем не содержащих фекалии сточных вод выше уровня обратного подпора
(4) Изготовитель	KSB SE & Co. KGaA 67225 Франкенталь (Германия)
(5) Уполномоченный	Отсутствует
(6) Система анализа и проверки устойчивости работы	Система 3
(7) Гармонизированный стандарт	Уполномоченный орган TÜV Rheinland LGA Products -0197- произвел определение типа изделия согласно проверке типа в соответствии с Системой 3 и составил отчет об испытании 7311231-02.
(8) Европейская техническая оценка	Не применяется

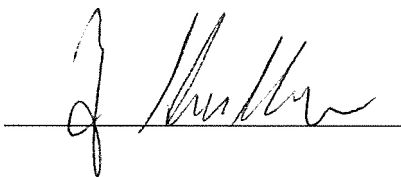
Таблица 17: (9) Декларируемые характеристики

Основные признаки	Характеристика	Техническое описание согласно Гармонизированной системе
Действие		EN 12050-2:2001
Перекачивание твердых частиц	Подтверждена	
Присоединения трубопроводов	Подтверждена	
Вентиляция	Подтверждена	
Минимальная скорость потока	≥ 0,7 м/с	
Минимальный проход в установке	≥ 10 мм	
Минимальный проход напорного патрубка	DN 32	
Устройства крепления	Подтверждена	
Степень защиты электрического оборудования		
Двигатель	IP68	
Стойкость материалов к коррозии	Подтверждена	
Гидравлические и электрические параметры	Подтверждена	
Водонепроницаемость	Подтверждена	
Допустимая нагрузка на защитные крышки	Подтверждена	
Отверстия в решетках	Подтверждена	
Предотвращение закупоривания	Подтверждена	
Приток через решетку	Подтверждена	
Уровень шума	≤ 70 дБ	

(10) Характеристики изделия согласно пунктам (1) и (2) соответствуют декларируемым характеристикам согласно (9).

Ответственность за составление данной Декларации соответствия характеристик несет исключительно изготовитель согласно пункту (4).

Франкенталь, 01.02.2018



Joachim Schullerer

Руководитель отдела разработки насосных установок и приводов
KSB SE & Co. KGaA
Johann-Klein-Straße 9
67227 Frankenthal

12 Свидетельство о безопасности оборудования

Тип:

Номер заказа/

Номер позиции заказа¹²⁾:

Дата поставки:

Область применения:

Перекачиваемая жидкость¹²⁾:

Нужное отметить крестиком¹²⁾:



радиоактивная



взрывоопасная



едкая



ядовитая



вредная для здоровья



биологически опасная



легко воспламеняющаяся



безопасная

Причина возврата¹²⁾:

Примечания:

.....

Изделие/принадлежности были перед отправкой/подготовкой тщательно опорожнены, а также очищены изнутри и снаружи.

Настоящим мы заявляем, что данное изделие свободно от опасных химикатов, а также биологических и радиоактивных веществ.

В насосах с приводом через магнитную муфту вынуть из насоса узел внутреннего ротора (рабочее колесо, крышка корпуса, опора кольца подшипника, подшипник скольжения, внутренний ротор) и очистить его. При негерметичности разделительного стакана также очищаются внешний ротор, фонарь подшипникового кронштейна, защита от утечек и подшипниковый кронштейн или промежуточный элемент.

В насосах с экранированным электродвигателем, для очистки из насоса необходимо вынуть ротор и подшипник скольжения. При негерметичности разделительного стакана камера статора проверяется на вход перекачиваемой жидкости и, при необходимости, снимается.

- Принимать особые меры предосторожности при последующем использовании не требуется.
- Необходимы следующие меры предосторожности в отношении промывочных средств, остаточных жидкостей и утилизации:

.....

.....

Мы подтверждаем, что вышеуказанные сведения правильные и полные, а отправка осуществляется в соответствии с требованиями законодательства.

.....

Место, дата и подпись

.....

Адрес

.....

Печать фирмы

12) Обязательные для заполнения поля

Указатель

В

Ввод в эксплуатацию 49
Включение 49
Возврат 11
Вывод из эксплуатации 50
Выключение 49

И

Использование по назначению 9

К

Конструкция 13

Н

Неисправности
 Причины и способы устранения 53
Неполные машины 6

О

Области применения 9
Описание изделия 13

П

Повторный ввод в эксплуатацию 50
Привод 14
Присоединения 14

Р

Работы с соблюдением техники безопасности 8

С

Свидетельство о безопасности оборудования 70
Сопутствующая документация 6

Т

Техника безопасности 7
Тип рабочего колеса 14

У

Установка 14
Утилизация 12



KSB SE & Co. KGaA

Johann-Klein-Straße 9 • 67227 Frankenthal (Germany)

Tel. +49 6233 86-0

www.ksb.com