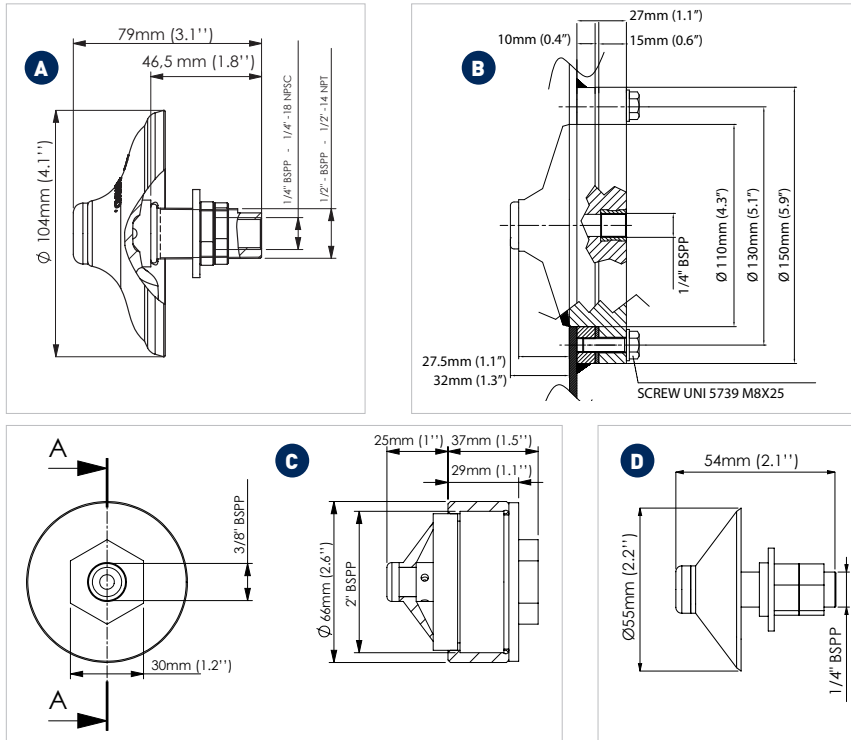




VBS - Вибрационные аэраторы



МОДЕЛЬ	ЧЕРТЕЖ	ЦВЕТ МЕМБРАНЫ	МАТЕРИАЛ ШТУЦЕРА	Потребление воздуха								Рабочая температура			
				0.8 bar (11.6 psi)		2 bar (29 psi)		4 bar (58 psi)		6 bar (87 psi)		°C		°F	
				l/min	Cfm	l/min	Cfm	l/min	Cfm	l/min	Cfm	Min.	Max.	Min.	Max.
VBS	A	Белый	Алюминий	600	20	800	28	950	33	1150	40	-40	170	-40	338
VBSI	A	Белый	Нержавеющая сталь	600	20	800	28	950	33	1150	40	-40	170	-40	338
VBSIHT	A	Красный	Нержавеющая сталь	600	20	800	28	950	33	1150	40	-40	235	-40	455
VBSIMD	A	Голубой	Нержавеющая сталь	600	20	800	28	950	33	1150	40	-40	170	-40	338
VBE	B	Белый	Нейлон	-	-	-	-	-	-	-	-	-40	80	-40	176
VBSME	C	Белый	Нейлон	130	4.6	150	5.3	-	-	-	-	-40	80	-40	176
VBSM	D	Белый	Алюминий	100	3.5	150	5	-	-	-	-	-40	170	-40	338
VBSMI	D	Белый	Нержавеющая сталь	100	3.5	150	5	-	-	-	-	-40	170	-40	338
VBSMINT	D	Красный	Нержавеющая сталь	100	3.5	150	5	-	-	-	-	-40	235	-40	455
VBSMIMD	D	Голубой	Нержавеющая сталь	100	3.5	150	5	-	-	-	-	-40	170	-40	338

VBS - ВИБРАЦИОННЫЕ АЭРАТОРЫ

ПРИМЕНЕНИЕ	Силосы, бункеры, трубопроводы
СЫПУЧИЙ МАТЕРИАЛ	Сухой, мелкодисперсный, гранулированный
РЕШЕНИЕ ПРОБЛЕМЫ	Образование заторов, мышиных нор

ХАРАКТЕРИСТИКИ

РАБОЧИЙ ЦИКЛ	Непрерывный, прерывистый
РАБОЧЕЕ ДАВЛЕНИЕ	От 0.8 бар до 6 бар (от 12 Па*дюйм до 87 Па*дюйм) - Рекомендованно: 4 бар (58 па*дюйм) VBSMicro от 0.8 бар до 2 бар (от 12 Па*дюйм до 29 Па*дюйм)
ПНЕВМАТИЧЕСКАЯ ЦЕПЬ	Фильтр+ регулирующий клапан
КАЧЕСТВО ПОДАЧИ ВОЗДУХА	Несмазываемый (Класс. 5.4.1)
ТЕХНОЛОГИЯ	Виброаэратор
МАТЕРИАЛ	Силиконовая мембрана [пищевая пром.] - FDA 177.2600 Алюминий / штуцер из нержавеющей стали [Пищевая и фармацевтическая промышленность] Нейлоновый корпус с металлическим кольцом [VBSE]

ОПЦИИ

НАБОР НАРУЖНОГО МОНТАЖА	Нержавеющая сталь, прямоугольная пластина, и кронштейн для установки
-------------------------	--