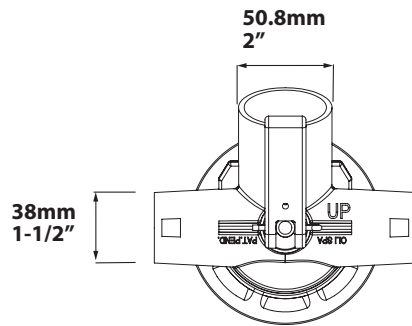
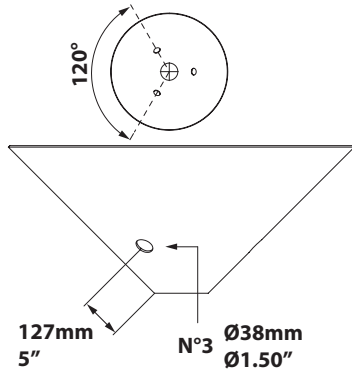
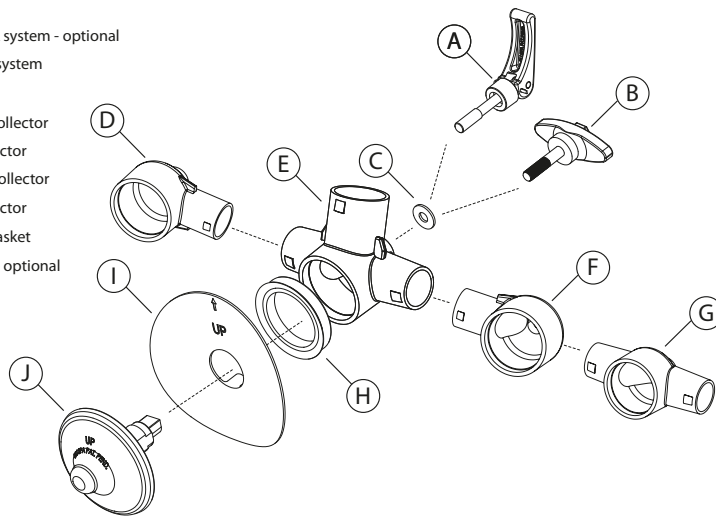




VBT Серия - Аэратор для автоцистерн



- (A) Cam lever lock system - optional
- (B) T-handle lock system
- (C) Gasket
- (D) LH 1-Way air collector
- (E) 3-Way air collector
- (F) RH 1-Way air collector
- (G) 2-Way air collector
- (H) Air collector gasket
- (I) Hopper saver - optional
- (J) Membrane



СЕРИЯ VBT

ПРИМЕНЕНИЕ	Цистерна с сухим продуктом, железнодорожный танкер
СЫПУЧИЙ МАТЕРИАЛ	Сухой, мелкодисперсный, гранулированный
РЕШЕНИЕ ПРОБЛЕМЫ	Устранение заторов, мышиных нор, содействие продвижению материала

ХАРАКТЕРИСТИКИ

РАБОЧИЙ ЦИКЛ	Непрерывный (подходит для использования с вентилятором)
РАБОЧЕЕ ДВЛЕНИЕ	От 0.7 бар до 2 бар (от 10 Па*дюйм до 29 Па*дюйм)
ПНЕВМАТИЧЕСКИЙ ЦИКЛ	Подходит для прицепа стандартной массы, работает со всеми стандартными конструкциями
РАБОЧАЯ ТЕМПЕРАТУРА	От -40°C до 170°C (от -40°F до 340°F)
ТЕХНОЛОГИЯ	Виброаэрация
МАТЕРИАЛ	Голубая силиконовая мембрана, определяемая металлдетектором соответствует стандартам FDA 177.2600 Стержень - Черное полиакриламидное стекловолокно усилено в соответствии с 10/2011/EC - FDA - UL94 Коллектор - черное полиакриламидное стекловолокно усилено в соответствии с 10/2011/EC - FDA - UL94 Коллектор - прозрачный материал соответствует стандарту ISO 10993 - FDA 21 CFR 177.1655 - NSF 51 - UL94 Рычаг и Т-образн. ручка- черное полиакриламидное стекловолокно / вал с резьбой из нержавеющей стали. Силиконовая прокладка

ОПЦИИ

РЫЧАГ	Материал вала: AISI304
ЗАСЛОНКА БУНКЕРА	Нержавеющая сталь.
СИЛИКОНОВАЯ МЕМБРАНА	Белый цвет