

VEGA

Указания по безопасности

FIBERTRAC FT31.DK*A/B/I/L ****(*)**

FIBERTRAC FT32.DK*A/B/I/L ****(*)**

BVS 10 ATEX E 096

⊠ II 2(1)G Ex d [ia Ga] IIC T6 Gb

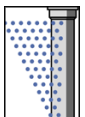
⊠ II 1D, 2(1)D Ex ta, tb [ia Da] IIIC T.. Da, Db IP 66



0044



40392



Содержание

1 Действие	4
2 Общее	4
2.1 Оборудование Категории 2G	4
2.2 Оборудование Категории 1D	4
2.3 Оборудование Категории 2D	4
3 Технические данные	5
3.1 Электрические данные	5
4 Условия применения	7
5 Защита от опасности вследствие статического электричества	7
6 Заземление	7
7 Стойкость материала	8
8 Установка с внешним устройством индикации VEGADIS 61 или VEGADIS 81	8
9 Монтаж	8
10 Вид взрывозащиты: взрывонепроницаемая оболочка Ex "d"	8
11 Вид взрывозащиты: Защита оболочкой для работы во взрывоопасных пылевых средах Ex "t"	9
12 Вид и размер резьбы для кабельных вводов "Ex d"	10

Следует принять во внимание:

Данные указания по безопасности являются составной частью следующей документации:

- 40446 - FIBERTRAC 31 - 4 ... 20 mA/HART - четырехпроводный
- 43386 - FIBERTRAC 31 - 4 ... 20 mA/HART - четырехпроводный с квалификацией SIL
- 37428 - FIBERTRAC 32 - 4 ... 20 mA/HART - четырехпроводный
- 43905 - FIBERTRAC 32 - 4 ... 20 mA/HART - четырехпроводный с квалификацией SIL
- 40346 - Свидетельство утверждения типа EC BVS 10 ATEX E 096

DE	Sicherheitshinweise für den Einsatz in explosionsgefährdeten Bereichen, verfügbar in den Sprachen deutsch, englisch, französisch und spanisch.
EN	Safety instructions for the use in hazardous areas are available in German, English, French and Spanish language.
FR	Consignes de sécurité pour l'utilisation en atmosphère explosible, disponibles dans les langues allemande, anglaise, française et espagnole.
ES	Instrucciones de seguridad para el empleo en áreas con riesgo de explosión, disponible en los siguientes idiomas alemán, inglés, francés y español.
CZ	Pokud nastanou potíže při čtení bezpečnostních upozornění v otisknutých jazycích, poskytneme. Vám na základě žádosti k dispozici kopii v jazyce Vaší země.
DA	Hvis De har svært ved at forstå sikkerhedsforskrifterne på de trykte sprog, kan De få en kopi på Deres sprog, hvis De ønsker det.
EL	Εάν δυσκολεύεστε να διαβάσετε τις υποδείξεις ασφαλείας στις γλώσσες που ήδη έχουν τυπωθεί, τότε σε περίπτωση ζήτησης μπορούμε να θέσουμε στη διάθεσή σας ένα αντίγραφο αυτών στη γλώσσα της χώρας σας.
ET	Kui teil on raskusi trükitud keeltes ohutusnõuete lugemisega, siis saadame me teie järelpärimise peale nende koopia teie riigi keeles.
FI	Laitteen mukana on erikielisiä turvallisuusohjeita. Voit tilata meiltä äidinkielistet turvallisuusohjeet, jos et selviä mukana olevilla kielillä.
HU	Ha a biztonági előírásokat a kinyomtatott nyelveken nem tudja megfelelően elolvasni, akkor lépjen velünk kapcsolatba: azonnal a rendelkezésére bocsátunk egy példányt az Ön országában használt nyelven.
IT	Se le Normative di sicurezza sono stampate in una lingua di difficile comprensione, potete richiederne una copia nella lingua del vostro paese.
LT	Jei Jums sunku suprasti saugos nuorodų tekstą pateiktomis kalbomis, kreipkitės į mus ir mes Jums duosime kopiją Jūsų šalies kalba.
LV	Ja Jums ir problēmas drošības noteikumus lasīt nodrukātajās valodās, tad mēs Jums sniegsim pēc pieprasījuma kopiju Jūsu valsts valodā.
MT	F'kaz li jkollok xi diffikulta` biex tifhem listruzzjonijiet ta` sigurta` kif ipprovduti, infurmana u ahna nibghatulek kopja billingwa tieghek.
NL	Als u moeite hebt met het lezen van de veiligheidsinstructies in de afgedrukte talen, sturen wij u op aanvraag graag een kopie toe in uw eigen taal.
PL	W przypadku trudności odczytania przepisów bezpieczeństwa pracy w wydrukowanych językach, chętnie udostępnimy Państwu kopię w języku obowiązującym w danym kraju.
PT	Caso tenha dificuldade de ler as instruções de segurança no idioma, no elas foram impressas, poderá solicitar junto a nós uma cópia em seu idioma.
SK	Pokiaľ nastanú problémy pri čítaní bezpečnostných pokynov vo vydaných jazykoch, poskytneme Vám na základe žiadosti k dispozícii kópiu v jazyku Vašej krajiny.
SL	Kadar se pojavijo težave pri branju varnostnih navodil v izdanih jezikih, vam bomo na osnovi zahtevka dali na razpolago kopijo v jeziku vaše države.
SV	Om du har problem att läsa säkerhetsanvisningarna på de här tryckta språken, ställer vi gärna på begäran en kopia på ditt språk till förfogande.

1 Действие

Данные указания по безопасности действительны для радиометрических датчиков FIBERTRAC FT31.DK*A/B//L****(*)**, FIBERTRAC FT32.DK*A/B//L****(*)** в соответствии со Свидетельством утверждения типа ЕС BVS 10 ATEX E 096 с Дополнением 1 (номер Свидетельства на типовой шильдике) и для всех приборов с номером данных Указаний по безопасности (40392) на типовом шильдике.

2 Общее

FIBERTRAC FT31.DK*A/B//L****(*)**, FIBERTRAC FT32.DK*A/B//L****(*)** могут применяться во взрывоопасной атмосфере всех горючих материалов Групп взрывоопасности IIA, IIB и IIC в условиях применения, требующих оборудования Категории 2G.

FIBERTRAC FT31.DK*A/B//L****(*)**, FIBERTRAC FT32.DK*A/B//L****(*)** могут применяться в зонах с пылеобразующими воспламеняющимися сыпучими материалами, которые требуют оборудования Категории 1D или оборудования Категории 2D.

При монтаже и эксплуатации FIBERTRAC FT31.DK*A/B//L****(*)**, FIBERTRAC FT32.DK*A/B//L****(*)** во взрывоопасных зонах должны соблюдаться общие монтажные требования в отношении взрывозащиты EN 60079-14, а также данные указания по безопасности.

Должны соблюдаться указания руководства по эксплуатации, а также соответствующие действующие в отношении взрывозащиты монтажные инструкции и нормы монтажа электрооборудования.

Монтаж взрывоопасных установок должен производиться только персоналом с соответствующей квалификацией.

2.1 Оборудование Категории 2G

FIBERTRAC FT31.DK*A/B//L****(*)**, FIBERTRAC FT32.DK*A/B//L****(*)** во взрывоопасной зоне устанавливается в зонах, требующих оборудования Категории 2G.

2.2 Оборудование Категории 1D

FIBERTRAC FT31.DK*A/B//L****(*)**, FIBERTRAC FT32.DK*A/B//L****(*)** во взрывоопасной зоне устанавливается в зонах, требующих оборудования Категории 1D.

2.3 Оборудование Категории 2D

FIBERTRAC FT31.DK*A/B//L****(*)**, FIBERTRAC FT32.DK*A/B//L****(*)** во взрывоопасной зоне устанавливается в зонах, требующих оборудования Категории 2D.

3 Технические данные

3.1 Электрические данные

Неискробезопасные токовые цепи (в отсеке подключения "Ex-d")

FIBERTRAC FT31.DK*A/B/I/L**(*)**, FIBERTRAC FT32.DK*A/B/I/L****(*)****

Питание: (клеммы 1[L1], 2[N])	U = 20 ... 253 V AC U = 20 ... 72 V DC U _m = 253 V
Токовая цепь реле: (клеммы 4[NC], 5[Common], 4[NO])	Максимальные значения: 253 V AC, 3 A, 500 VA 253 V AC, 1 A, 41 W
Токовый вход: (клеммы 12[In+], 13[In-])	I = 4 ... 20 mA
Цифровой вход: (клеммы 14[+100 mA], 15[+10 mA], 16[Common])	
Цифровой выход: (клеммы 17[Out+], 18[Out-])	
– Максимальный ток нагрузки: беспотенциальный транзисторный выход	400 mA, 55 V DC
Многодатчиковая связь: (клеммы 19[Serial out-], 20[Serial out+], 21[Serial in-], 22[Serial in+])	Токовая цепь связи, только для связи с последующими устройствами PROTRAC

FIBERTRAC FT31.DK*A/I**(*)**, FIBERTRAC FT32.DK*A/I****(*)****

Токовая цепь сигнала: (клеммы 9[+active], 10[+passive], 11[common] в отсеке подключения "Ex-d")	I = 4 ... 20 mA с сигналом HART
---	---------------------------------

Искробезопасные токовые цепи (в отсеке подключения "Ex-i")

FIBERTRAC FT31.DK*A/B/I/L**(*)**, FIBERTRAC FT32.DK*A/B/I/L****(*)****

Токовая цепь индикации и настройки:
(клеммы 5, 6, 7, 8 в боковой камере)

Вид взрывозащиты: искробезопасность Ex ia IIC
Для подключения к искробезопасной токовой цепи связанного выносного устройства индикации VEGADIS 61/81 (PTB 02 ATEX 2136 X и BVS 05 ATEX E 023).

Требования к межсоединению искробезопасных токовых цепей между FIBERTRAC FT31.DK*A/B/I/L****(*)**, FIBERTRAC FT32.DK*A/B/I/L****(*)** и выносным устройством индикации VEGADIS 61/81 выполняются, если общая индуктивность и общая емкость соединительного кабеля между FIBERTRAC FT31.DK*A/B/I/L****(*)**, FIBERTRAC FT32.DK*A/B/I/L****(*)** и выносным устройством индикации VEGADIS 61/81 не превышают $L_{\text{линия}} = 100 \text{ мкГн}$ и $C_{\text{линия}} = 3,4 \text{ мкФ}$.

При использовании поставляемого в комплекте соединительного кабеля VEGA между FIBERTRAC FT31.DK*A/B/I/L****(*)**, FIBERTRAC FT32.DK*A/B/I/L****(*)** и выносным индикатором VEGADIS 61/81, при длине линии $\geq 50 \text{ м}$ следует учитывать указанные ниже индуктивности линии L_i и емкости линии C_i .

$$L_i = 0,62 \text{ мкН/м}$$

$$C_i \text{ жила/жила} = 132 \text{ пФ/м}$$

$$C_i \text{ жила/экран} = 208 \text{ пФ/м}$$

$$C_i \text{ экран/экран} = 192 \text{ пФ/м}$$

Токовая цепь модуля индикации и настройки: (прижимные контакты в боковой камере)

Вид взрывозащиты: искробезопасность Ex ia IIC
Только для подключения модуля индикации и настройки PLICSCOM или VEGACONNECT (PTB 07 ATEX 2013 X).

FIBERTRAC FT31.DK*B/L**(*)**, FIBERTRAC FT32.DK*B/L****(*)****

Искробезопасный токовый выход: (клеммы 1[+], 2[-] в боковой камере)

$I = 4 \dots 20 \text{ мА}$ с сигналом HART
Максимальные значения:
 $U_o = 22,16 \text{ В}$
 $I_o = 111,9 \text{ мА}$
 $P_o = 620,03 \text{ мВт}$

Характеристика: линейная
Эффективная внутренняя емкость C_i пренебрежимо мала.
Эффективная внутренняя индуктивность L_i пренебрежимо мала.

	Ex ia IIC	Ex ia IIC	Ex ia IIB	Ex ia IIB
Допустимая индуктивность L_o	1 мН	0,5 мГн	5 мН	0,5 мГн

	Ex ia IIC	Ex ia IIC	Ex ia IIB	Ex ia IIB
Допустимая емкость C_o	0,08 мкФ	0,098 мкФ	0,58 мкФ	0,65 мкФ

4 Условия применения

Максимальные допустимые температуры окружающей среды в зависимости от температурных классов берутся из следующих таблиц.

Оборудование Категории 2G

Температурный класс	Температура окружающей среды на датчике
T6, T5, T4, T3, T2, T1	-20 ... +50 °C

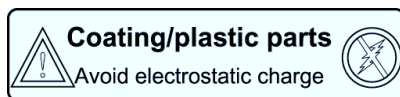
Оборудование Категории 1D или 2D

Максимальная температура поверхности ограничена температурным предохранителем до +98 °C.

Допустимая температура окружающей среды составляет +50 °C.

5 Защита от опасности вследствие статического электричества

На FIBERTRAC FT31.DK*A/B/I/L****(*)**, FIBERTRAC FT32.DK*A/B/I/L****(*)** в исполнении с пластиковыми деталями, такими как металлический корпус со смотровым окошком или пластиковые детекторы, имеется предупреждающая табличка с указанием мер безопасности, которые должны соблюдаться при эксплуатации в отношении статической электризации.



Внимание: Пластиковые детали! Опасность электростатического заряда!

- Избегать трения
- Не чистить сухим
- Не монтировать в зоне рядом с потоком непроводящей среды

6 Заземление

В соответствии с требованиями безопасности, радиометрические датчики типа FIBERTRAC FT31.DK*A/B/I/L****(*)**, FIBERTRAC FT32.DK*A/B/I/L****(*)** должны быть заземлены. Для этого на корпусе имеются внешняя и внутренняя клеммы заземления.

7 Стойкость материала

FIBERTRAC FT31.DK*A/B//L****(*)**, FIBERTRAC FT32.DK*A/B//L****(*)** разрешается устанавливать только в таких средах, к которым контактирующие со средой материалы являются достаточно стойкими.

8 Установка с внешним устройством индикации VEGADIS 61 или VEGADIS 81

Искробезопасная токовая цепь сигнала между FIBERTRAC FT31.DK*A/B//L****(*)**, FIBERTRAC FT32.DK*A/B//L****(*)** и выносным блоком индикации VEGADIS 61 или VEGADIS 81 должна монтироваться незаземленной. Требуемое напряжение развязки составляет > 500 V AC. При использовании поставляемого в комплекте соединительного кабеля VEGA данное требование выполняется. В случае необходимости заземления экрана кабеля, оно должно выполняться в соответствии с EN 60079-14 разд. 12.2.2.3.

9 Монтаж

Монтаж FIBERTRAC FT31.DK*A/B//L****(*)**, FIBERTRAC FT32.DK*A/B//L****(*)** следует производить таким образом, чтобы гибкий детектор был защищен от возможности механических повреждений в окружающих условиях на месте монтажа.

10 Вид взрывозащиты: взрывонепроницаемая оболочка Ex "d"

Клеммы для подключения рабочего напряжения и токовой цепи сигнала размещены в отсеке подключения с видом взрывозащиты "Взрывонепроницаемая оболочка" ("d").

Зазор резьбы между корпусом и крышкой является взрывонепроницаемой щелью.

Отсек подключения "Ex d" имеет резьбу M20 x 1,5 или ½-14 NPT для подключения сертифицированной кабелепроводной системы или для установки сертифицированного по EN 60079-1 кабельного ввода "Ex d". Кабельные вводы или вводы линии простой конструкции использовать не разрешается. Должны соблюдаться требования разд. 13.1 и 13.2 EN 60079-1. При подключении кабелепроводной системы ее уплотнительное приспособление должно располагаться непосредственно на отсеке подключения "Ex d".

Неиспользуемые отверстия должны быть закрыты в соответствии с EN 60079-1.

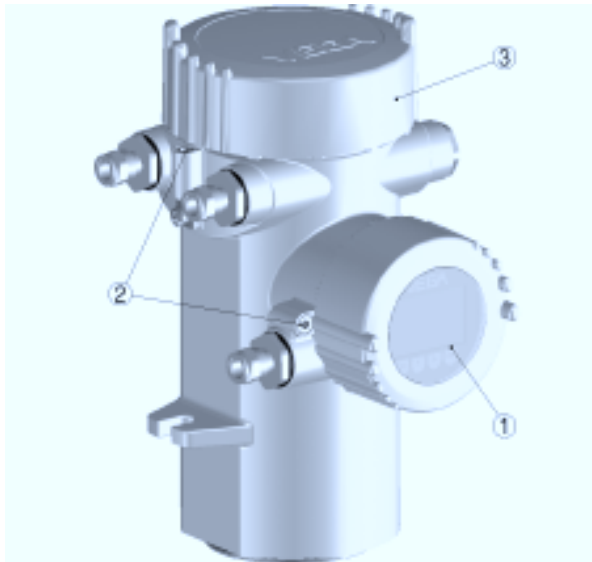
С завода вместе с прибором поставляется выбранный сертифицированный кабельный ввод "Ex d". В зависимости от заказанного типа, кабельный ввод применяется для подключения армированного или неармированного кабеля. Документ, поставляемый вместе с соответствующим кабельным вводом, должен быть обязательно принят во внимание. Кабельный ввод "Ex d" должен быть прочно ввернут в корпус. Поставляемый в комплекте кабельный ввод применим для указанного в свидетельстве FIBERTRAC FT31.DK*A/B//L****(*)**, FIBERTRAC FT32.DK*A/B//L****(*)** диапазона температур корпуса. При использовании иного кабельного ввода вместо поставляемого в комплекте, максимальная допустимая температура окружающей среды на корпусе определяется, в зависимости от допустимой температуры, отдельно сертифицированным кабельным вводом и вводом линии или температурными классами на электронике.

Открывать крышку или выполнять действия (например, подключение или настройку) при открытой крышке отсека подключения "Ex d" разрешается только при отсутствии напряжения в линии питания или при отсутствии взрывоопасной атмосферы.

Соединительная линия к отсеку подключения "Ex d" должна быть проложена постоянно и достаточно защищена от повреждения. Соединительная линия прокладывается согласно EN 60079-14.

Крышка отсека подключения "Ex d" перед пуском в эксплуатацию должна быть завернута до упора. Крышка фиксируется путем вывертывания стопорного винта до упора.

Двухкамерный корпус с отсеком подключения "Ex d"



- 1 "Ex-i"-Отсек подключения
- 2 Стопорные винты крышки
- 3 "Ex-d"-Отсек подключения

Неиспользуемые отверстия должны быть герметично закрыты в соотв. с EN 60079-1 разд. 11.9.

11 Вид взрывозащиты: Защита оболочкой для работы во взрывоопасных пылевых средах Ex "t"

Перед пуском в эксплуатацию и эксплуатацией FIBERTRAC FT31.DK*A/B/I/L****(*)**, FIBERTRAC FT32.DK*A/B/I/L****(*)** как взрывозащищенного оборудования Категории 1D или Категории 2D, обе крышки корпуса должны быть затянуты до упора и застопорены соответствующими стопорными винтами.

Кабельные вводы разрешается заменять только кабельными вводами такого же типа, либо должны применяться подходящие сертифицированные по АTEX кабельные вводы со степенью защиты не менее IP 66.

Поставляемый в комплекте кабельный ввод применим для указанного в Свидетельстве на FIBERTRAC FT31.DK*A/B//L****(*)**, FIBERTRAC FT32.DK*A/B//L****(*)** диапазона температур на корпусе. При использовании иного кабельного ввода, отдельно сертифицированный кабельный ввод определяет максимально допустимую температуру окружающей среды на корпусе электроники.

12 Вид и размер резьбы для кабельных вводов "Ex d"

Резьба для монтажа кабельных вводов "Ex-d" у датчиков FIBERTRAC FT31.DK*A/B//L*M**(*)**, FIBERTRAC FT32.DK*A/B//L*M**(*)** имеет тип M20 x 1,5.

Резьба для монтажа кабельных вводов "Ex-d" у датчиков FIBERTRAC FT31.DK*A/B//L*N**(*)**, FIBERTRAC FT32.DK*A/B//L*N**(*)** имеет тип 1/2-14 NPT.

VEGA

VEGA Grieshaber KG
Am Hohenstein 113
77761 Schiltach
Germany
Phone +49 7836 50-0
Fax +49 7836 50-201
E-mail: info.de@vega.com
www.vega.com



© VEGA Grieshaber KG, Schiltach/Germany 2013