

# VEGADIS 81

## Внешний блок индикации и настройки для датчиков plics®



### Область применения

Внешний блок VEGADIS 81 предназначен для индикации измененных значений и настройки датчиков. VEGADIS 81 получает питание непосредственно от датчика и может монтироваться в удобном месте с удалением от датчика до 50 м.

### Преимущества

- Хорошо читаемый точечно-матричный дисплей с подсветкой и 4 клавиши для настройки
- Простота настройки датчиков посредством ясного текстового меню с графической поддержкой
- Возможность установки съемного модуля индикации и настройки в разных позициях с пошаговым сдвигом на 90°

### Функция

VEGADIS 81 подключается к датчику посредством стандартного четырехпроводного экранированного кабеля длиной до 50 м. Через этот кабель осуществляется связь между VEGADIS 81 и датчиком, а также устройство получает питание от датчика.

### Технические данные

#### Общие данные

Материалы	
– Корпус	Пластик PBT, алюминий, 316L
– Смотровое окошко в крышке корпуса для модуля индикации и настройки	Поликарбонат (внесен в список UL-746-C)
– Клемма заземления	316Ti/316L
Вес прибол.	0,35 кг (0.772 lbs)

#### Токовая цепь настройки

Подключение к	Датчики VEGA-plics®
Передача данных	Цифровая (шина I <sup>2</sup> C)
Длина линии (в зависимости от исполнения датчика), макс.	25 m (82.02 ft), 50 m (164.0 ft)

#### модуль индикации и настройки

Индикатор	Жидкокристаллический точечно-матричный дисплей
Элементы настройки	4 клавиши
Степень защиты	
– не установлен в датчике	IP 20
– установлен в VEGADIS 81 без крышки	IP 40

#### Материалы

– Корпус	ABS
– Смотровое окошко	Полиэстровая пленка

#### Электромеханические данные

Варианты кабельного ввода	
– Кабельный ввод	M20 x 1,5 (кабель: ø 5 ... 9 мм)
– Кабельный ввод	½ NPT
Сечение провода (пружинные клеммы)	
– Сплошной провод, жила	0,2 ... 2,5 мм <sup>2</sup> (AWG 24 ... 14)
– Жила с гильзой	0,2 ... 1,5 мм <sup>2</sup> (AWG 24 ... 16)

#### Условия окружающей среды

Температура окружающей среды	-20 ... +70 °C (-4 ... +158 °F)
Температура хранения и транспортировки	-40 ... +80 °C (-40 ... +176 °F)

#### Защита

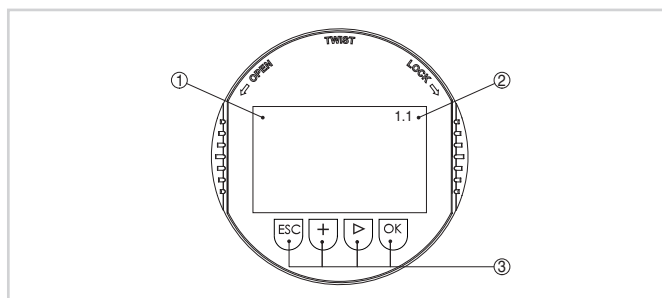
Степень защиты	
– Пластиковый корпус	IP 66/IP 67, NEMA 4X
– Корпус для монтажа на панели (смонтированный)	IP 40/IP 65
– Корпус из алюминия или нержавеющей стали	IP 66/IP 68 (0,2 bar), NEMA 6P

### Разрешения

Подробную информацию о имеющихся разрешениях на применение

## Настройка

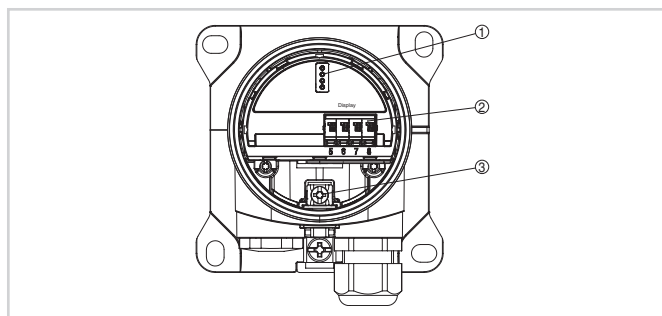
Настройка подключенных датчиков выполняется через операционное меню посредством четырех клавиш на передней стороне и ЖК-дисплея.



Элементы индикации и настройки

- 1 ЖК-дисплей
- 2 Индикация номера пункта меню
- 3 Клавиши настройки

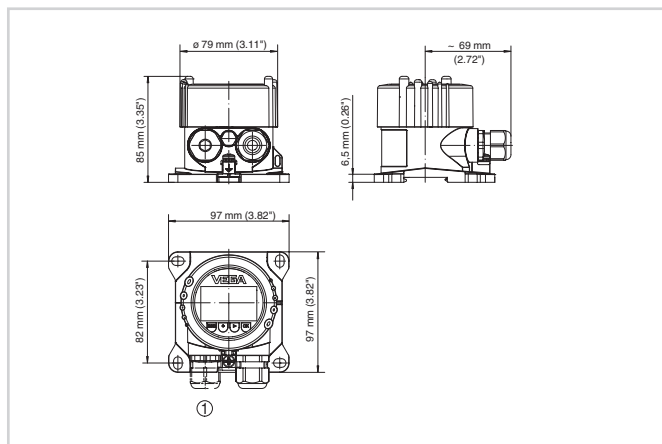
## Электрическое подключение



Отсек электроники и подключения

- 1 Контакты для модуля индикации и настройки
- 2 Пружинные клеммы для подключения датчика
- 3 Клемма заземления для подключения экрана кабеля

## Размеры



Кабельный ввод при исполнении с подогреваемым модулем индикации и настройки

## Информация

Дополнительную информацию об изделиях фирмы VEGA можно найти на нашей домашней странице [www.vega.com](http://www.vega.com).

В разделе загрузок [www.vega.com/downloads](http://www.vega.com/downloads) можно найти руководства по эксплуатации, информацию по применению в различных отраслях промышленности, разрешения на применение, чертежи устройств и др.

#### Контакт

Соответствующее представительство VEGA можно найти на нашей домашней странице [www.vega.com](http://www.vega.com).